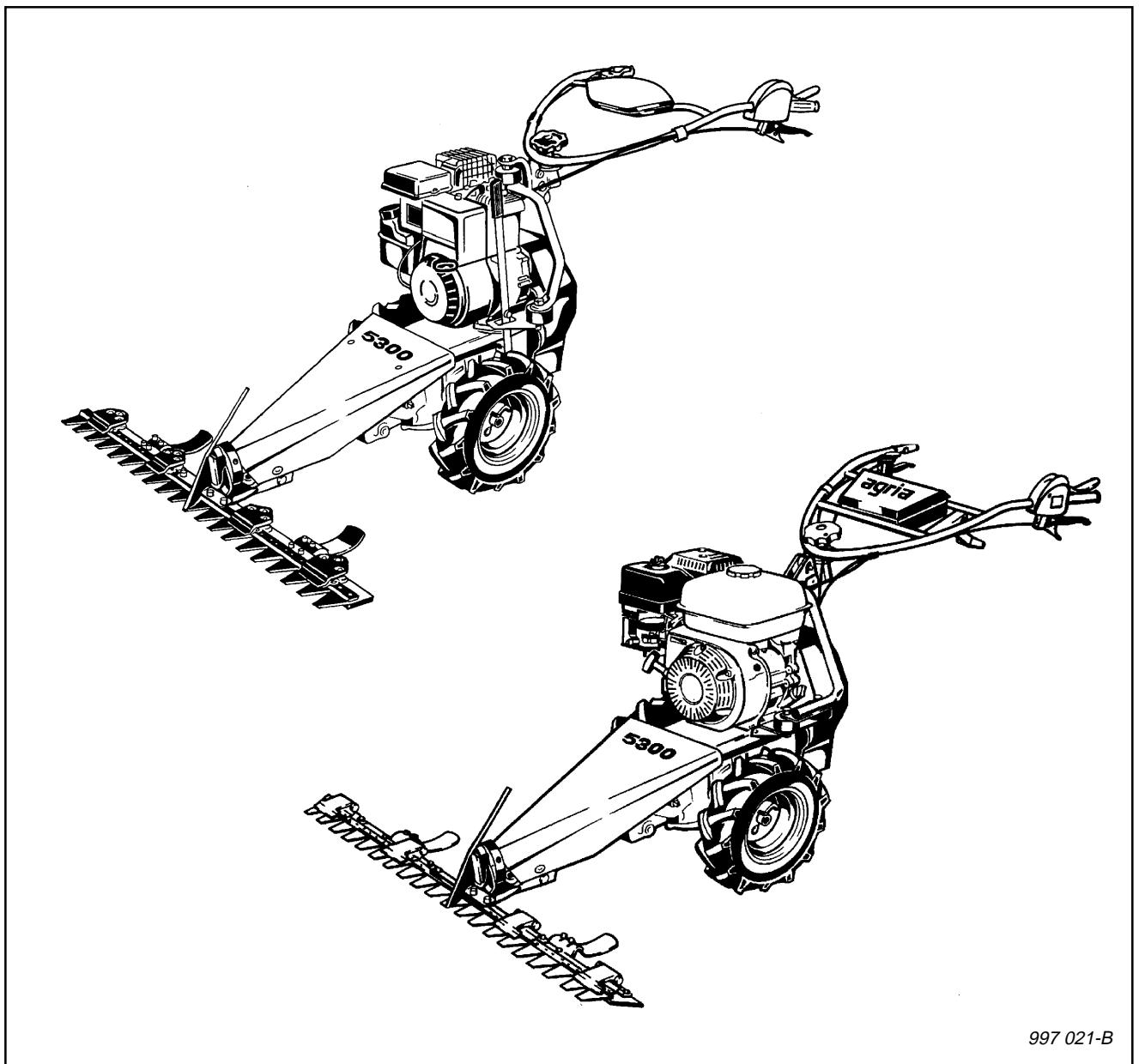


## Wiesenmäher 5300



997 021-B

09.09


## Stichwortverzeichnis

	Seite	Tafel
Aufkleber .....	31	2550_53
Elektro-Schaltplan .....	20	2264
Fahr-Mähtrieb .....	4-5	1283
Fahr-Mähtrieb .....	6-7	1702
Fahr-Mähtrieb .....	8-9	2077
Fahr-Mähtrieb .....	10-11	2537
Keilriemen-Kupplung .....	12-13	1284
Keilriemen-Kupplung .....	14-15	2536
Kommunal-Mähbalken .....	25	2519
Kommunal-Mähbalken 1,00 m .....	26	1504
Lenker .....	16-17	1282
Mittelschnitt-Mähbalken 1,00 m .....	27	1505
Motorträger .....	12-13	1284
Motorträger .....	14-15	2536
Schneeketten .....	21	2358
Schneeräumer 5396 011 .....	28	2083
Schneeräumer 0496 011 .....	29	2084
Sicherheitsschalter .....	20	2264
Triebrad .....	21	1270
Universal-Mähbalken 0,97 m .....	22	1285
Universal-Mähbalken 1,20 m .....	22	1285
Universal-Mähbalken 1,05 m .....	23	1827
Universal-SC-Mähbalken .....	24	2433
Unterholm .....	16-17	1282
Zwischenträger für Schneeräumer 0496 011 .....	30	2795
Werkzeug, Schmierstoffe, Korrosionsschutzmittel, Klebstoffe, Lacke .....	30	2124 + 2137

**Tafel 2350 Empfehlungen, Symbol-Beschreibung, Hinweise**

Blatt 1 von 1

**Empfehlung: Wartung und Instandsetzung**

 **Vor Reinigungs-, Wartungs- und Reparaturarbeiten Motor abstellen und je nach Motorenausführung Kerzenstecker bzw. Zündschlüssel oder Netzstecker ziehen.**

Eine **agria-Fachwerkstatt** hat geschulte Mechaniker, die eine fachgemäße Wartung und Instandsetzung durchführen. Größere Wartungsarbeiten und Instandsetzungen sollten Sie nur dann selbst vornehmen, wenn Sie über die entsprechenden Werkzeuge und Kenntnisse von Maschinen und Motoren verfügen.

Nicht mit einem harten Gegenstand oder Metallwerkzeug gegen das Schwungrad klopfen, es könnte Risse bekommen und während des Betriebes zersplittern und Verletzungen oder Schäden verursachen. Zum Abziehen des Schwungrades nur geeignetes Werkzeug verwenden.

**Hinweis für Klebstoffe:**

Bei Verwendung von Klebstoff (Schraubensicherung LOCTITE) muß das Bolzengewinde und das Muttergewinde vor dem Auftragen von LOCTITE, sauber und fettfrei sein. Klebestellen mit LOCTITE 242 können mit Schraubenschlüssel gelöst werden.

Klebestellen mit LOCTITE 270 und 638 zum Lösen auf ca. 80°C anwärmen.

 Beachten Sie auch die Packungsbeilage des Klebstoffes!

**Empfehlung: Schmierstoffe und Korrosionsschutzmittel**

• Für Motor und Getriebe verwenden Sie die vorgeschriebenen Schmierstoffe (siehe Technische Angaben).

• Für "offene" Schmierstellen bzw. Nippelschmierstellen empfehlen wir **Bio-Schmieröl** bzw. **Bio-Schmierfett** zu verwenden (nach Angaben in der Betriebsanleitung).

• Für Konservierung von Maschinen und Geräten empfehlen wir **Bio-Korrosionsschutzöl** zu verwenden (jedoch nicht verwenden für lackierte Außenverkleidungen).

Korrosionsschutzöl kann mit Pinsel oder Sprühgerät aufgetragen werden.

Bio-Schmiermittel und Bio-Korrosionsschutzmittel sind umwelt-schonend, weil sie biologisch schnell abbaubar sind.

Mit dem Einsatz von Bio-Schmiermittel und Bio-Korrosionsschutzöl handeln Sie ökologisch richtig, schützen die Umwelt, fördern die Gesunderhaltung von Menschen, Tieren und Pflanzen.

Ansprüche, gleich welcher Art, können aus der bildlichen Darstellung der Ersatzteilliste nicht geltend gemacht werden

**Schutzgebühr entsprechend der Preisliste**

Bitte hier die Maschinen-Daten eintragen:

Maschinen-Art.-Nr.: .....

Ident-/Maschinen-Nr.: .....

Motor-Typ: .....

Motor-Nr.: .....

Kaufdatum: .....

Geben Sie diese Daten bei jeder Ersatzteilbestellung an, um Fehler bei der Lieferung zu vermeiden.

**Nur Original agria-Ersatzteile verwenden!****Symbol-Beschreibung:**


 = Warnhinweise beachten


 = wichtige Information

 ... = Teil mit Dicht- bzw. Klebemittel (siehe Angaben) einbauen bzw. einkleben.

 = Fläche vor dem Montieren mit Fett (siehe Angaben) einstreichen.


 = Teil aus arbeitstechnischen Gründen einölen


 ..Nm = Anzugswerte der Befestigungsschrauben.

 = Einbaurichtung beachten!

 = mit Spezialwerkzeug montiert.

 = Sichtprüfung, Zustandstandsprüfung; Maße und Einstellwerte.

 = Vor dem Demontieren ist das Markieren der Lage von Teilen zueinander erforderlich. Beim Zusammenbauen ist die Markierung zu beachten.

 = Teil erst nach Prüfung wiederverwenden, falls notwendig auswechseln

**!** = auf Ausführung achten

**<.....** = bis Ident-Nr.; Maschinen-Nr.; Fahrgestell-Nr.; Motor-Nr.

**>.....** = ab Ident-Nr.; Maschinen-Nr.; Fahrgestell-Nr.; Motor-Nr.

**ENL** = einzeln nicht lieferbar

**ED** = ersetzt durch:

**EDT** = ersetzt durch Teilesatz:

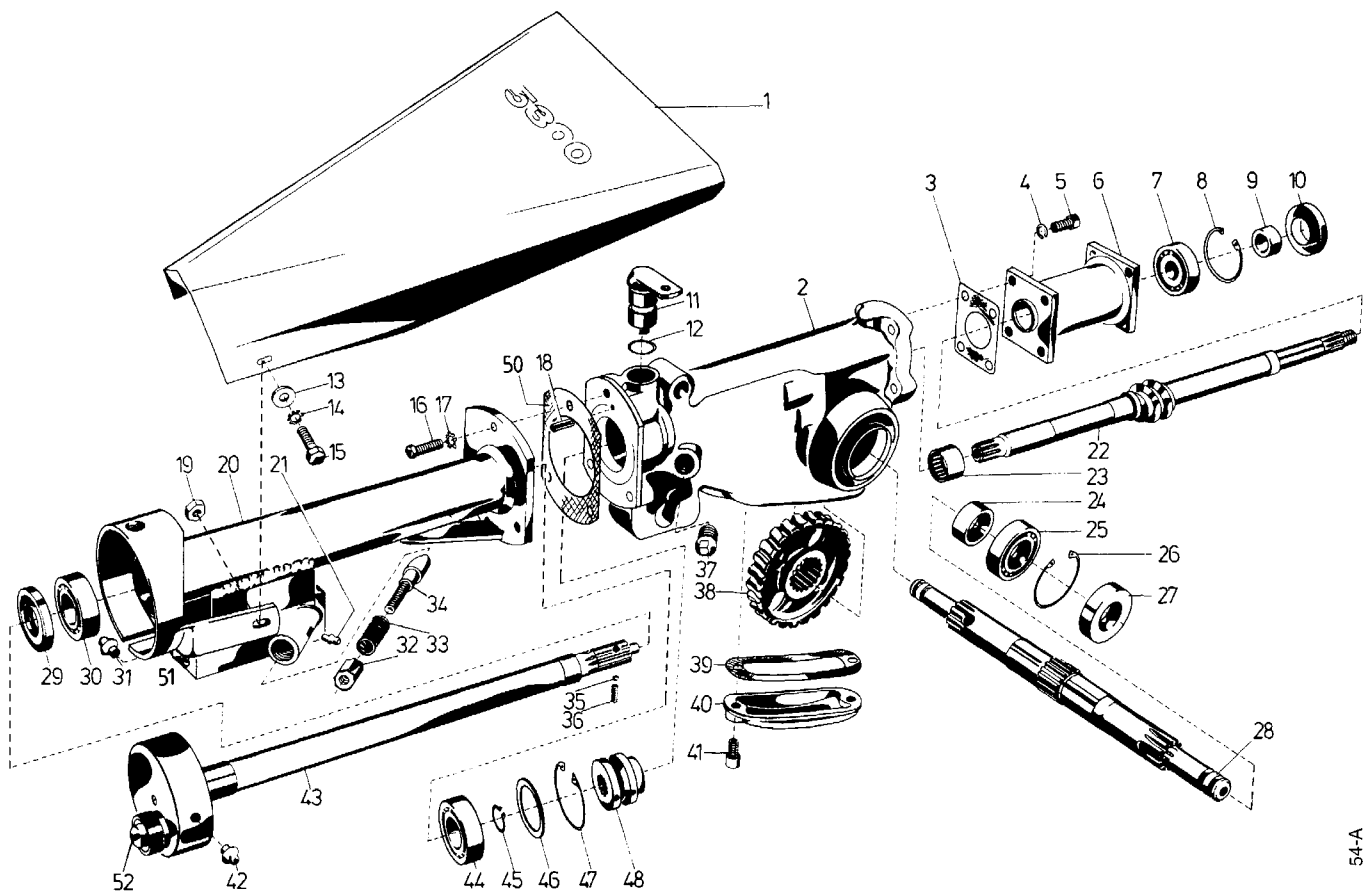
**M** = Meterware; anstelle Stückzahl, benötigte Mengenangabe siehe Bemerkung

**X** = Menge nach Bedarf

Tafel 1283 Fahr-Mähantrieb

<5301 5679

Blatt 1 von 2



54-A

## Tafel 1283 Fahr-Mäh Antrieb

&lt;5301 5679

Blatt 2 von 2

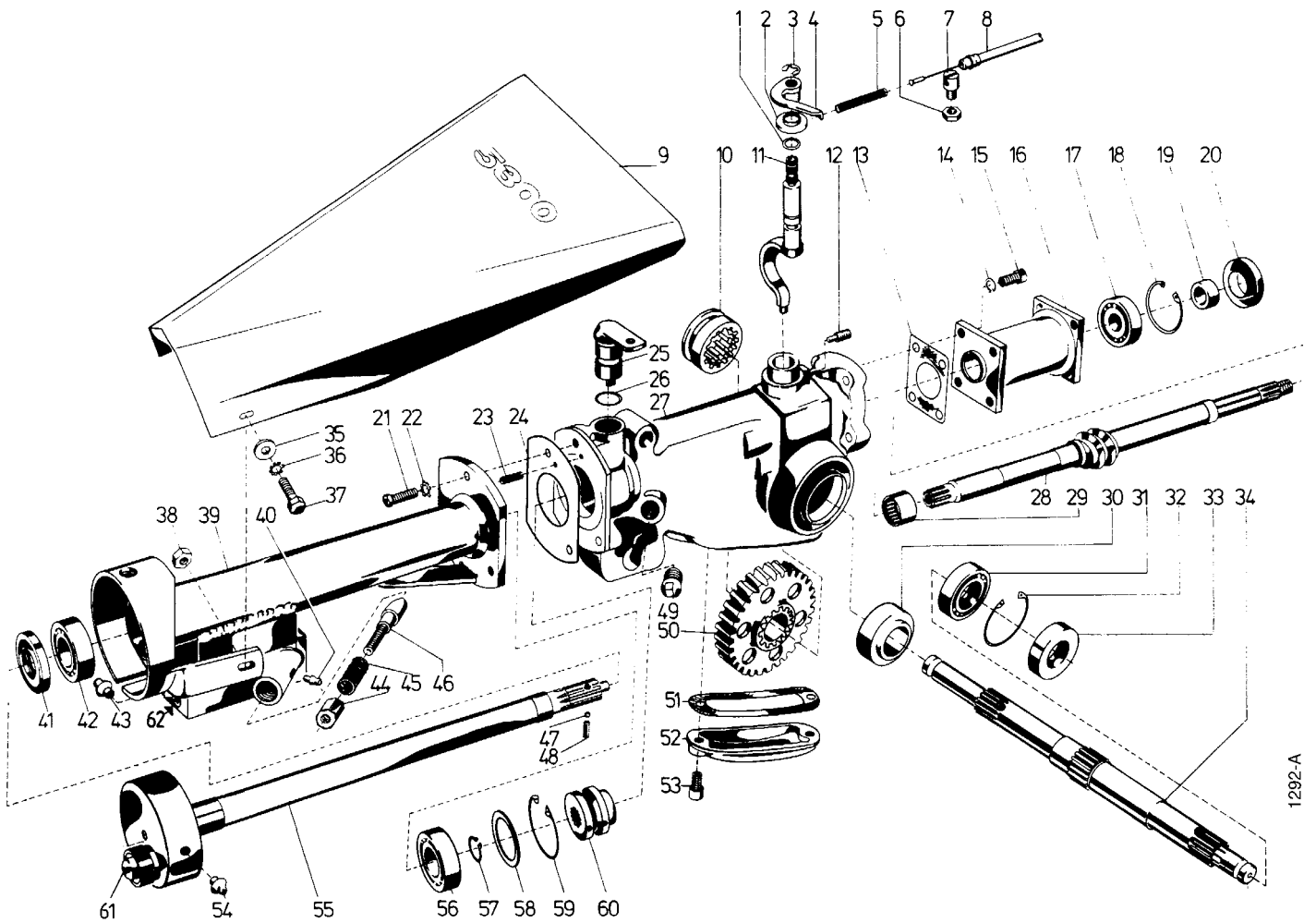
Pos.	Teile-Nr.	Stück	Bezeichnung	Abmessung	Norm	Bemerkung
1	534 80	1	Mähwerkhaube			↓
2	532 93	1	Gehäuse			
3	534 44	1	Dichtung			
4	173 74	4	Schraubensicherung	VS 6		
5	002 38	4	Innensechskantschraube	M 8 x 25	DIN 912	
6	534 45	1	Zwischenstück			
7	025 80	1	Kugellager	6304 20 x 52 x 15	DIN 625	
8	013 85	1	Sicherungsring	52 i x 2	DIN	
9	176 08	1	Rohr	20x 30 x16		
10	019 84	1	Wellendichtring	30 x 52 x 7		
11	534 60	1	Mähtrieb-Schaltwelle			NAED 76192
12	393 50	1	Dichtring	20 x 2,5		
13	537 08	4	Doppelzahnscheibe	8		
14					entfallen	
15	003 16	4	Linseninnensechskantschraube	M 8 x 20		
16	001 10	3	Sechskantschraube	M 8 x 25	DIN 933	
17	494 08	3	Zahnscheibe	A 8	DIN 6797	
18	015 63	1	Zylinderstift	6 x 18		
19	006 65	4	Sicherungsmutter	M 8	DIN 985	
20	534 49	1	Mahwerkgehäuse		incl. 32 - 34	
20 a	612 69	1	Hubscheibenschutz		Einzelteil von 20	
20 b	534 52	1	Balkenaufnahme		Einzelteil von 20	
20 c	534 55	1	Buchse		Einzelteil von 20	
22	619 53	1	Schneckenwelle			
23	202 96	1	Nadelhülse	25 x 32 x 20		
24	479 75	2	Distanzring	30 x 40 x 13		
25	025 55	2	Kugellager	6006 30 x 55 x 13	DIN 625	
26	013 86	2	Sicherungsring	55 i x 2	DIN	
27	254 75	2	Wellendichtring	30 x 55 x 7		
28	515 49	1	Radwelle			
29	019 81	1	Wellendichtring	28 x 47 x 7		
30	025 54	1	Kugellager	6005 25 x 47 x 12	DIN 625	
31	263 90	1	Schmiernippel	SFG 6 x 1		
31	263 90	1	Schmiernippel	SFG 6 x 1		
32	281 65	1	Sondersechskantmutter	M10		
33	065 08	1	Druckfeder			
34	534 48	1	Mäherschlüssel			
35	018 59	1	Kugel	6	DIN	
36	064 15	1	Druckfeder			
37	021 21	1	Verschlussschraube	R 3/8"	DIN	
38	691 93	1	Schneckenrad	Z 28		
39	305 65	1	Dichtung			
40	176 06	1	Gehäusedeckel			
41	002 35	2	Innensechskantschraube	M 8 x 16	DIN 912	
42	263 90	1	Schmiernippel	SFG 6 x 1		
43	534 57	1	Hubwelle			
44	025 80	1	Kugellager	6304 20 x 52 x 15	DIN 625	
45	532 27	1	Sicherungsring	20 a x 1,75	DIN	
46	010 81	2	Einstellscheibe	40 x 51,5 x 1		
47	013 85	1	Sicherungsring	52 i x 2	DIN	
48	534 59	1	Schaltmuffe			
50	534 43	1	Dichtung			
51	534 55	1	Buchse			Einzelteil von 39
52	576 65	1	Nadellager mit Zapfen			Einzelteil von 43

Tafel 1702 Fahr-Mähantrieb

> 5301 5680 < 5303 5118

Blatt 1 von 2

mit ein- und ausschaltbarem Radantrieb



## Tafel 1702 Fahr-Mähantrieb

&gt; 5301 5680 &lt; 5303 5118

Blatt 2 von 2

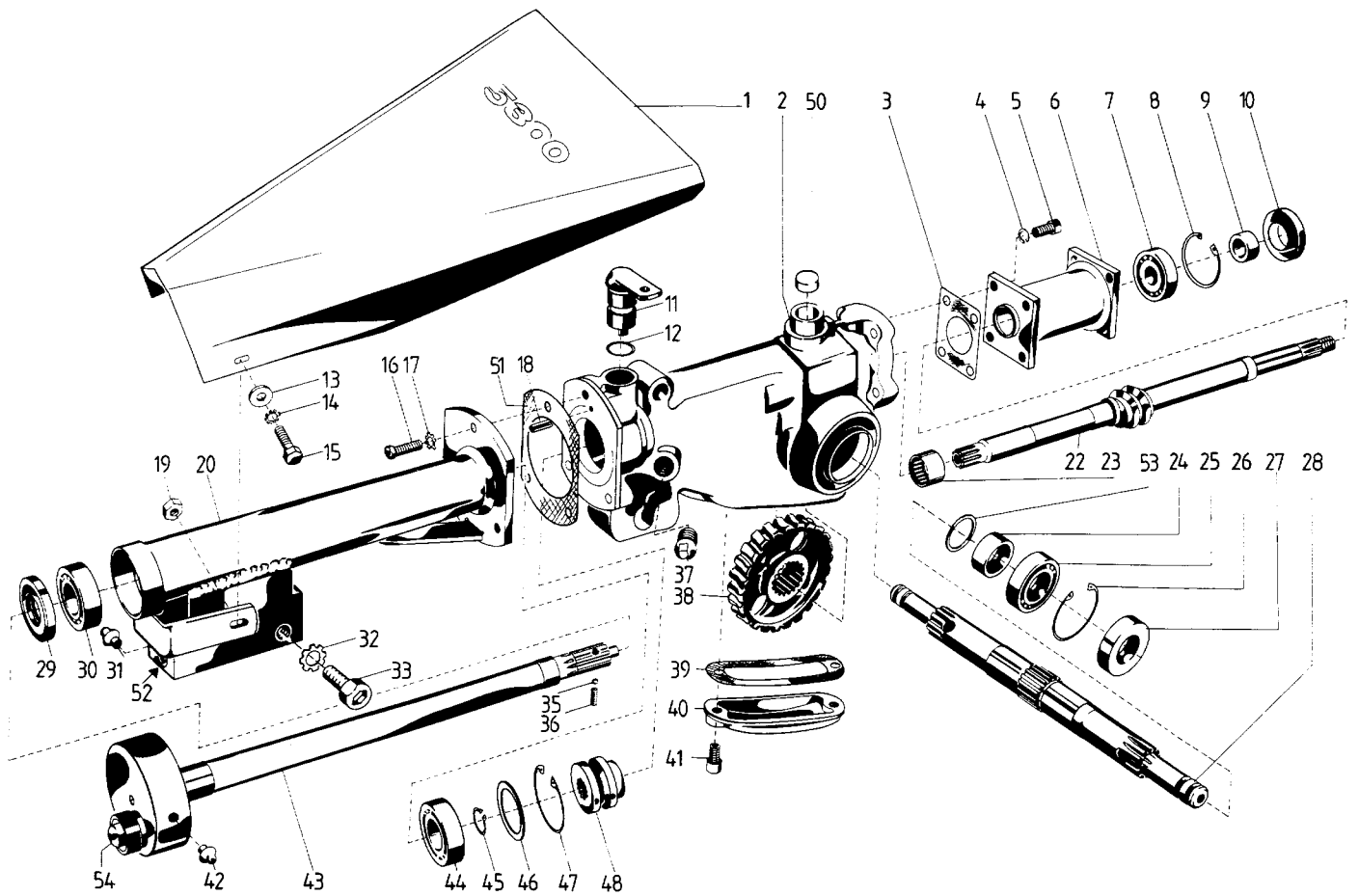
mit ein- und ausschaltbarem Radantrieb

Pos.	Teile-Nr.	Stück	Bezeichnung	Abmessung	Norm	Bemerkung
1	021 57	1	Dichtring	18 x 2,5		
2	613 55	1	Schutzkragen			
3	014 14	1	Idealscheibe	9	DIN 6799	
4	564 99	1	Radschalthebel			
5	613 56	1	Druckfeder			
6	005 97	1	Sechskantmutter	M 10	DIN 934	
7	036 27	1	Gelenkschraube	14 / M10 x 12		↓
8	691 55	1	Bowdenzug	2 / 1060 / 145		für Radschaltung
9	534 80	1	Mähwerkhaube			
10	613 53	1	Schaltmuffe			
11	613 57	1	Schaltwelle			
12	005 48	1	Gewindestift	M 8 x 16	DIN 915	
13	534 44	1	Dichtung			
14	173 74	4	Schraubensicherung	VS 6		
15	002 38	4	Innensechskantschraube	M 8 x 25	DIN 912	
16	534 45	1	Zwischenstück			
17	025 80	1	Kugellager	6304 20 x 52 x 15	DIN 625	
18	013 85	1	Sicherungsring	52 i x 2	DIN 472	
19	176 08	1	Rohr	20x 30 x 16		
20	019 84	1	Wellendichtring	B1 30 x 52 x 7	DIN 3760	
21	001 10	3	Sechskantschraube	M 8 x 25	DIN 933	
22	494 08	3	Zahnscheibe	A 8	DIN 6797	
23	015 63	1	Zylinderstift	6 x 18		
24	534 43	1	Dichtung		DIN 7	
25	761 92	1	Mähtrieb-Schaltwelle			
26	393 50	1	Dichtring	20 x 2,5		
27	532 93	1	Gehäuse			
28	532 81	1	Schneckenwelle			< 5301 9995
28 a	619 53	1	Schneckenwelle			> 5301 9996
29	202 96	1	Nadelhülse	25 x 32 x 20		
30	613 54	1	Ring mit Ansatz			
31	025 55	2	Kugellager	6006 30 x 55 x 13	DIN 625	
32	013 86	2	Sicherungsring	55 i x 2	DIN 472	
33	254 75	2	Wellendichtring	B1 SL 30 x 55 x 7		
34	613 52	1	Radwelle			
36	773 08	4	Sperrkantscheibe SKM 8			
37	003 16	4	Linseninnensechskantschraube	M 8 x 20	ISO 7380	
38	006 65	4	Sicherungsmutter	M 8	DIN 985	
39	534 49	1	Mähwerkgehäuse			incl. 44 - 46
39 a	612 69	1	Hubscheibenschutz			Einzelteil von 39
39 b	534 52	1	Balkenaufnahme			Einzelteil von 39
39 c	534 55	1	Buchse			Einzelteil von 39
40	263 90	1	Schmiernippel	SFG 6 x 1		
41	019 81	1	Wellendichtring	B1 28 x 47 x 7	DIN 3760	
42	025 54	1	Kugellager	6005 25 x 47 x 12	DIN 625	
43	263 90	1	Schmiernippel	SFG 6 x 1		
44	281 65	1	Sondersechskantmutter	M 10		
45	065 08	1	Druckfeder			Einzelteil von 39
46	534 48	1	Mäherschlüssel			
47	018 59	1	Kugel	6	DIN 5401	
48	064 15	1	Druckfeder			
49	021 21	1	Verschlußschraube	R 3/8"		
50	613 58	1	Schneckenrad	Z 24		< 5301 9995
50 a	619 54	1	Schneckenrad	Z 28		> 5301 9996
50 b	613 59	1	Profilnabe			Einzelteil von 50, 50 a
50 c	013 52	1	Sicherungsring	45 a x 2,5	DIN 471 SD	Einzelteil von 50, 50 a
51	305 65	1	Dichtung			
52	176 06	1	Gehäusedeckel			
53	002 35	2	Innensechskantschraube	M 8 x 16	DIN 912	
54	263 90	1	Schmiernippel	SFG 6 x 1		
55	534 57	1	Hubwelle			
56	025 80	1	Kugellager	6304 20 x 52 x 15	DIN 625	
57	532 27	1	Sicherungsring	20 a x 1,75	DIN 471 SD	
58	010 81	2	Einstellscheibe	40 x 51,5 x 1		
59	013 85	1	Sicherungsring	52 i x 2	DIN 472	
60	534 59	1	Schaltmuffe			
61	576 65	1	Nadellager mit Zapfen	19 x 35 x 38,5		Einzelteil von 55

Tafel 2077 Fahr-Mähantrieb

Blatt 1 von 2

für Mäher 5300 091





## Tafel 2077 Fahr-Mähantrieb

Blatt 2 von 2

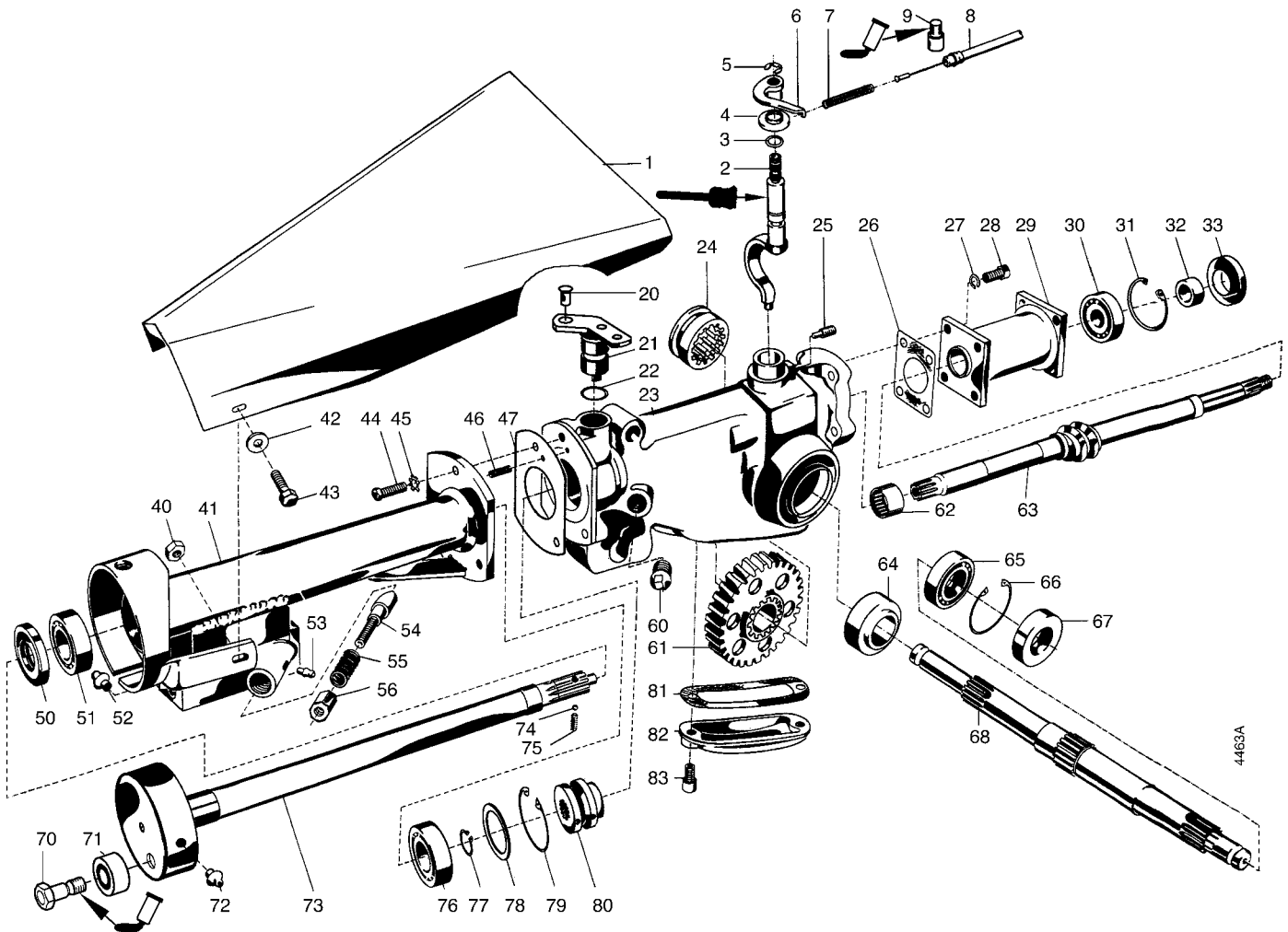
für Mäher 5300 091

Pos.	Teile-Nr.	Stück	Bezeichnung	Abmessung	Norm	Bemerkung
1	534 80	1	Mähwerkhaube			↓
2	532 93	1	Gehäuse			
3	534 44	1	Dichtung			
4	173 74	4	Schraubensicherung	VS 6		
5	002 38	4	Innensechskantschraube	M 8 x 25	DIN 912	
6	534 45	1	Zwischenstück			
7	025 80	1	Kugellager	6304 20 x 52 x 15	DIN 625	
8	013 85	1	Sicherungsring	52 i x 2	DIN	
9	176 08	1	Rohr	20x 30 x16		
10	019 84	1	Wellendichtring	30 x 52 x 7		
11	534 60	1	Mähtrieb-Schaltwelle			NAED 76192
12	393 50	1	Dichtring	20 x 2,5		
13	773 08	4	Sperrkantscheibe SKM 8			
14	-					entfallen
15	003 16	4	Linseninnensechskantschraube	M 8 x 20		
16	001 10	3	Sechskantschraube	M 8 x 25	DIN 933	
17	494 08	3	Zahnscheibe	A 8	DIN 6797	
18	015 63	1	Zylinderstift	6 x 18		
19	006 65	4	Sicherungsmutter	M 8	DIN 985	
20	534 49	1	Mähwerkgehäuse			
22	619 53	1	Schneckenwelle			
23	202 96	1	Nadelhülse	25 x 32 x 20		
24	479 75	2	Distanzring	30 x 40 x 13		
25	025 55	2	Kugellager	6006 30 x 55 x 13	DIN 625	
26	013 86	2	Sicherungsring	55 i x 2	DIN	
27	254 75	2	Wellendichtring	30 x 55 x 7		
28	515 49	1	Radwelle			
29	019 81	1	Wellendichtring	28 x 47 x 7		
30	025 54	1	Kugellager	6005 25 x 47 x 12	DIN 625	
31	263 90	1	Schmiernippel	SFG 6 x 1		
32	494 10	2	Zahnscheibe	A10	DIN 6797	
33	691 89	1	Sondersechskantschraube	M10 x 45		
35	018 59	1	Kugel	6	DIN	
36	064 15	1	Druckfeder			
37	021 21	1	Verschlußschraube	R 3/8"	DIN	
38	691 93	1	Schneckenrad	Z 28		
39	305 65	1	Dichtung			
40	176 06	1	Gehäusedeckel			
41	002 35	2	Innensechskantschraube	M 8 x 16	DIN 912	🔧 242
42	263 90	1	Schmiernippel	SFG 6 x 1		
43	534 57	1	Hubwelle			
44	025 80	1	Kugellager	6304 20 x 52 x 15	DIN 625	
45	532 27	1	Sicherungsring	20 a x 1,75	DIN	
46	010 81	2	Einstellscheibe	40 x 51,5 x 1		
47	013 85	1	Sicherungsring	52 i x 2	DIN	
48	534 59	1	Schaltmuffe			
51	534 43	1	Dichtung			
52	534 55	1	Buchse			Einzelteil von 39
53	144 75	6	Einstellscheibe	30 x 39,5 x 1		
54	576 65	1	Nadellager mit Zapfen			Einzelteil von 43

Tafel 2537 Fahr-Mähantrieb

> 5303 5119

Blatt 1 von 2





Pos.	Teile-Nr.	Stück	Bezeichnung	Abmessung	Norm	Bemerkung
1	534 80	1	Mähwerkhaube			
2	613 57	1	Schaltwelle			
3	021 57	1	Dichtring	18 x 2,5		
4	613 55	1	Schutzkragen			
5	014 14	1	Idealscheibe	9	DIN 6799	
6	564 99	1	Radschalthebel			für Radschaltung
7	613 56	1	Druckfeder			
8	691 55	1	Bowdenzug	2 / 1060 / 145		
9	036 27	1	Gelenkschraube	14 / M10 x 12		
20	024 11	1	Bowdennippelhalter	C 6,4 x 8 x 14		
21	761 92	1	Mähtrieb-Schaltwelle			
22	393 50	1	Dichtring	20 x 2,5		
23	532 93	1	Gehäuse			
24	613 53	1	Schaltmuffe			
25	005 48	1	Gewindestift	M 8 x 16	DIN 915	242
26	534 44	1	Dichtung			
27	173 74	4	Schraubensicherung	VS 6		
28	002 38	4	Innensechskantschraube	M 8 x 25	DIN 912	
29	534 45	1	Zwischenstück			
30	025 80	1	Kugellager	6304 20 x 52 x 15	DIN 625	

## Tafel 2537 Fahr-Mähantrieb

&gt; 5303 5119

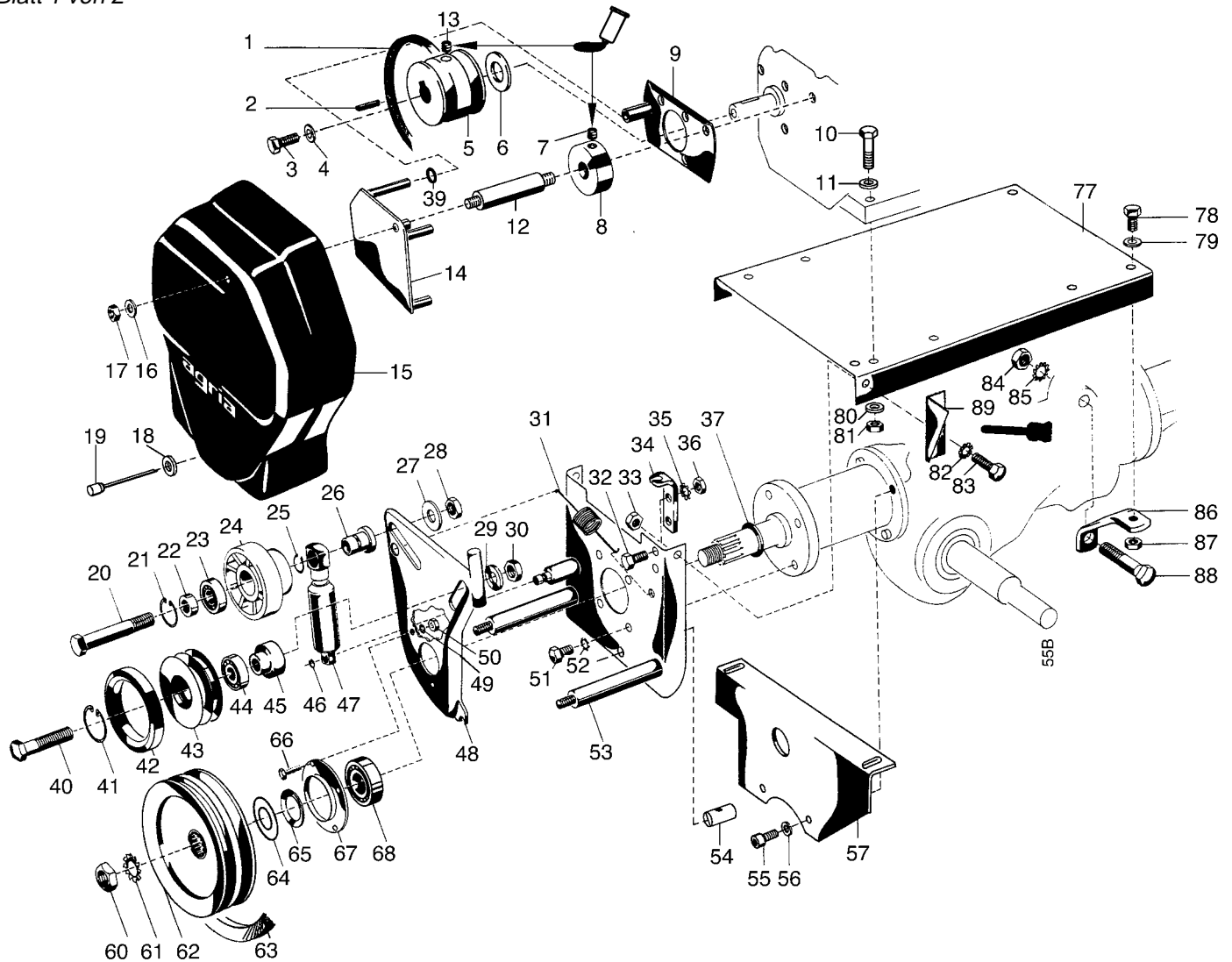
Blatt 2 von 2

Pos.	Teile-Nr.	Stück	Bezeichnung	Abmessung	Norm	Bemerkung
31	013 85	1	Sicherungsring	52 i x 2	DIN 472	
32	176 08	1	Rohr	20x 30 x16		
33	019 84	1	Wellendichtring	B1 30 x 52 x 7	DIN 3760	
40	006 65	4	Sicherungsmutter	M 8	DIN 985	
41	534 49	1	Mahwerkgehäuse			incl. 54 - 56
41 a	612 69	1	Hubscheibenschutz			Einzelteil von 41
41 b	534 52	1	Balkenaufnahme			Einzelteil von 41
41 c	534 55	1	Buchse			Einzelteil von 41
42	773 08	4	Sperrkantscheibe SKM 8			
43	003 16	4	Linseninnensechskantschraube	M 8 x 20	ISO 7380	
44	001 10	3	Sechskantschraube	M 8 x 25	DIN 933	
45	494 08	3	Zahnscheibe	A 8	DIN 6797	
46	015 63	1	Zylinderstift	6 x 18	DIN 7	
47	534 43	1	Dichtung			
50	019 81	1	Wellendichtring	B1 28 x 47 x 7	DIN 3760	
51	025 54	1	Kugellager	6005 25 x 47 x 12	DIN 625	
52	263 90	1	Schmiernippel	SFG 6 x 1		
53	263 90	1	Schmiernippel	SFG 6 x 1		
54	534 48	1	Mäherschlüssel			↓ ; Einzelteil von 41
55	065 08	1	Druckfeder			Einzelteil von 41
56	281 65	1	Sondersechskantmutter	M 10		Einzelteil von 41
60	021 21	1	Verschlußschraube	R 3/8"		
61	619 54	1	Schneckenrad	Z 28		
61 a	613 59	1	Profilnabe			Einzelteil von 61
61 b	013 52	1	Sicherungsring	45 a x 2,5	DIN 471 SD	Einzelteil von 61
62	202 96	1	Nadelhülse	25 x 32 x 20		
63	619 53	1	Schneckenwelle			
64	613 54	1	Ring mit Ansatz			
65	025 55	2	Kugellager	6006 30 x 55 x 13	DIN 625	
66	013 86	2	Sicherungsring	55 i x 2	DIN	
67	254 75	2	Wellendichtring	B1 SL 30 x 55 x 7		
68	613 52	1	Radwelle			> 5303 5154
70	763 88	1	Paßschraube	M 18 x 1,5		 270; > 5303 5154
70 a	534 57	1	Hubwelle			< 5303 5153
70 b	576 65	1	Nadellager mit Zapfen	19 x 35 x 38,5		< 5303 5153 Einzelteil von 70 a
71	763 87	1	Nadellager	PWTR 12.2RS 17 x 40 x 21		> 5303 5154
72	263 90	1	Schmiernippel	SFG 6 x 1		
73	763 86	1	Hubwelle			
74	018 59	1	Kugel	6	DIN 5401	Nicht bei Schaltung mit Bowdenzug
75	064 15	1	Druckfeder			Nicht bei Schaltung mit Bowdenzug
76	025 80	1	Kugellager	6304 20 x 52 x 15	DIN 625	
77	532 27	1	Sicherungsring	20 a x 1,75	DIN 471 SD	
78	010 81	2	Einstellscheibe	40 x 51,5 x 1		
79	013 85	1	Sicherungsring	52 i x 2	DIN	
80	534 59	1	Schaltmuffe			
81	305 65	1	Dichtung			
82	176 06	1	Gehäusedeckel			
83	002 35	2	Innensechskantschraube	M 8 x 16	DIN 912	 573

## Tafel 1284 Motorträger, Keilriemen-Kupplung

&lt; 5303 5118

Blatt 1 von 2






Pos.	Teile-Nr.	Stück	Bezeichnung	Abmessung	Norm	Bemerkung
1	481 75	1	Spezial-Keilriemen	13 x 700 LI		
2	481 73	1	Paßfeder	3/16 x 3/16 x 32		
3	282 28	1	Sechskantzollschraube	5/16 - 24 UNF x 25		! > 5303 4204
3 a	232 55	1	Sechskantzollschraube	5/16 - 24 UNF x 32		! > 5303 4204
5	480 57	1	Keilriemenscheibe			f. B&S 130 202; < 5302 8754
5 a	634 89	1	Keilriemenscheibe			f. KAWA u. B&S 130 232 > 5302 8755 < 5303 4203
5 b	751 62	1	Keilriemenscheibe			f. KAWA u. B&S 130 232 > 5303 4204
6	007 88	x	Scheibe	19 x 34 x 3	DIN 125	! > 5303 4204
6 a	011 01	x	Einstellscheibe	21 x 31,5 x 1		! > 5303 4204
6 b	011 03	x	Einstellscheibe	20 x 29,5 x 0,4		! > 5303 4204
7	455 81	1	Gewindestift	M 8 x 10	DIN 916	🔧 242
8	512 20	1	Distanzring	18,2 x 52 x 15		
9	630 13	1	Riemenführungsaufnahme			
10	000 66	2	Sechskantschraube	M 8 x 45	DIN 931	
11	007 82	4	Scheibe	8,4 x 17 x 1,6	DIN 125	
14	535 03	1	Riemenführungsplatte			
15	489 79	1	Riemenschutz			
16	568 08	3	Federscheibe	8,4 x 22 x 1		
17	006 65	3	Sicherungsmutter	M 8	DIN 980	
18	007 79	1	Scheibe	5,3 x 10 x 1	DIN 125	
19	536 83	1	Seil für Riemenschutz	1,5 / 130		
20	000 16	1	Sechskantschraube	M 10 x 80	DIN 931	

**Tafel 1284 Motorträger, Keilriemen-Kupplung**

&lt; 5303 5118

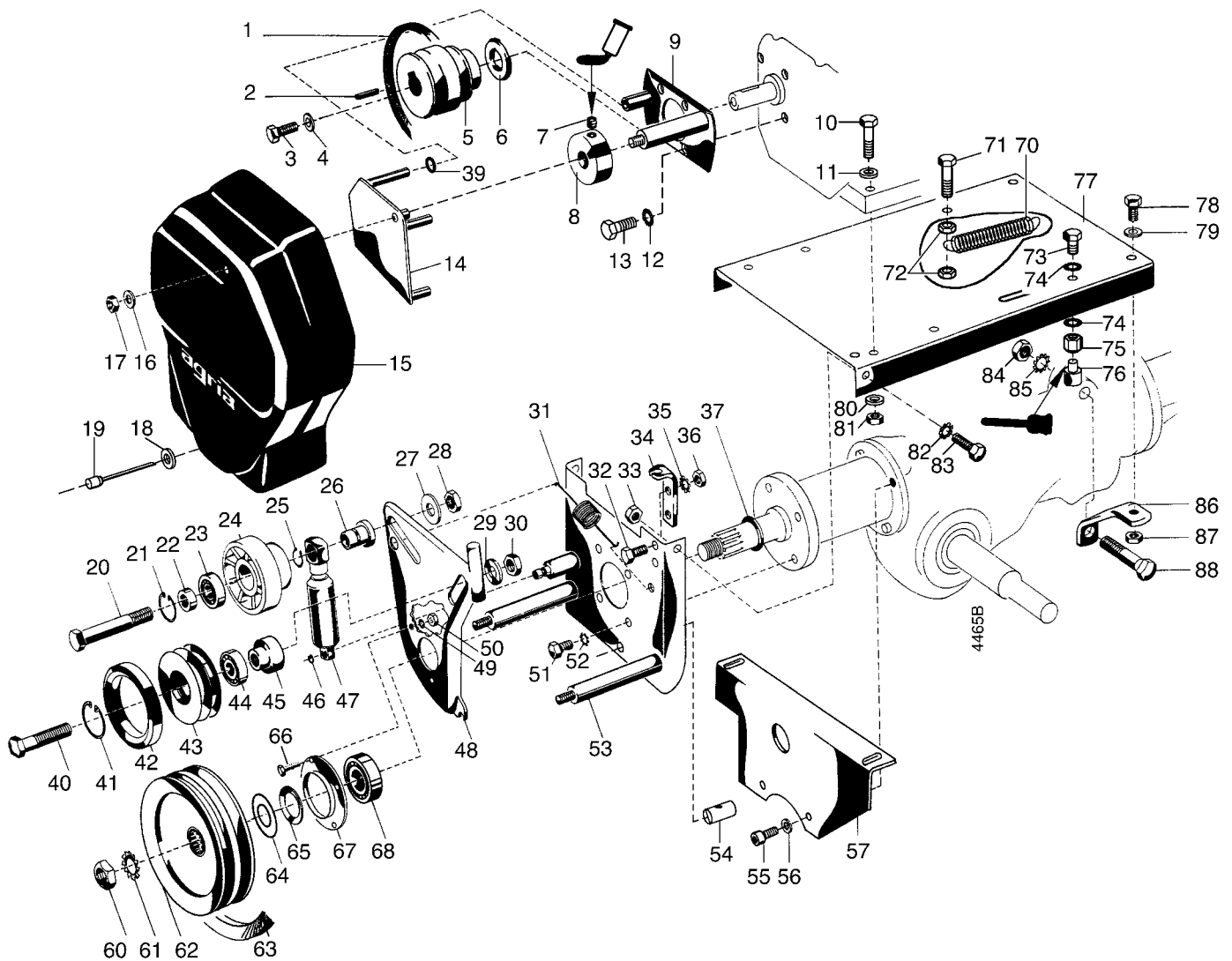
Blatt 2 von 2

Pos.	Teile-Nr.	Stück	Bezeichnung	Abmessung	Norm	Bemerkung
21	013 71	1	Sicherungsring	i 30 x 1,2	DIN 472	
22	285 77	1	Distanzring	11 x 20 x 7		
23	187 93	2	Rillenkugellager 6200 2RS	10 x 30 x 9	DIN 625	
24	489 72	1	Keilriemenspannrolle			
25	013 48	1	Sicherungsring	A 16 x 1,5	DIN 471 SD	
26	512 21	1	Bundhülse			
27	514 10	1	Scheibe	10,4 x 28 x 3		
28	281 10	1	Sicherungsmutter	M 10	DIN 980	
29	514 10	1	Scheibe	10,4 x 28 x 3		
30	281 10	1	Sicherungsmutter	M 10	DIN 980	
31	480 54	1	Zugfeder			
32	001 01	1	Sechskantschraube	M 8 x 18	DIN 933	
33	281 08	2	Sicherungsmutter	M 8	DIN 980	
34	479 83	1	Seilzugwiderlager			
35	494 08	1	Zahnscheibe	A 8	DIN 6797	
36	005 95	1	Sechskantmutter	M 8	DIN 934	
37	176 08	1	Rohr	20 x 30 x 16		
40	000 05	1	Sechskantschraube	M 10 x 50	DIN 931	
41	013 71	1	Sicherungsring	i 30 x 1,2	DIN 472	
42	481 61	1	Gummiring			für Rückwärts-Antrieb
43	479 99	1	Keilriemenscheibe			
44	187 93	1	Rillenkugellager 6200 2RS	10 x 30 x 9	DIN 625	
45	534 68	1	Ring mit Ansatz			
46	014 12	1	Idealscheibe	7	DIN 6799	
47	535 02	1	Hydro-Stoßdämpfer			
48	479 94	1	Schwenkwand			
49	494 06	8	Zahnscheibe	A 6	DIN 6797	
50	005 93	4	Sechskantmutter	M 6	DIN 934	
51	001 01	4	Sechskantschraube	M 8 x 18	DIN 933	
52	514 08	4	Scheibe	8,3 x 22 x 3		
53	534 66	1	Motorstützwand			
53 a	534 70	2	Gewindebolzen	M 8		Einzelteil von 1
53 b	543 69	1	Lagerbolzen für Stossdämpf.			Einzelteil von 1
54	024 24	1	Schraubnippel			
55	002 38	2	Innensechskantschraube	M 8 x 25	DIN 912	 242
56	173 74	2	Schraubensicherung	VS 8		
57	572 24	1	Konsole			
60	006 39	1	Sechskantmutter	M 16 x 1,5	DIN 934	 150 Nm;  270
61	494 16	1	Zahnscheibe	A 16	DIN 6797	
62	534 67	1	Keilriemenscheibe			
63	481 74	1	Spezial-Keilriemen	13 x 600 LI		für Rückwärts-Antrieb
64	008 25	1	Scheibe 20 x 29,5 x 3			
65	489 68	2	Nilosring	6204 AV		< entfällt bei Ausf. 68a
66	001 12	4	Sechskantschraube	M 6 x 16	DIN 933	
67	489 69	2	Lagertopf			
68	025 65	2	Rillenkugellager	6204 20 x 47 x 14	DIN 625	< ED 68a
68 a	157 73	2	Rillenkugellager	6204.2RS 20x47x14	DIN 625	>
68 b	008 25	x	Einstellscheibe	20 x 29,5 x 3		
77	761 60	1	Motorträger			
78	001 01	2	Sechskantschraube	M 8 x 18	DIN 933	
79	514 08	2	Scheibe	8,3 x 22 x 3		
80	514 08	2	Scheibe	8,3 x 22 x 2,5		
81	281 08	2	Sicherungsmutter	M 8	DIN 980	
82	494 08	2	Zahnscheibe	A 8	DIN 6797	
82	494 08	1	Zahnscheibe	A 8	DIN 6797	
83	001 01	2	Sechskantschraube	M 8 x 18	DIN 933	
84	005 98	1	Sechskantmutter	M 12	DIN 934	
85	494 12	2	Zahnscheibe	A 12	DIN 6797	
86	534 64	2	Trägerwinkel			
87	281 08	2	Sicherungsmutter	M 8	DIN 980	
88	000 26	2	Sechskantschraube	M 12 x 70	DIN 931	
89	537 45	1	Schutzwinkel			

## Tafel 2536 Motorträger, Keilriemen-Kupplung

&gt; 5303 5119

Blatt 1 von 2



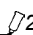



Pos.	Teile-Nr.	Stück	Bezeichnung	Abmessung	Norm	Bemerkung
1	481 75	1	Spezial-Keilriemen	13 x 700 LI		
2	481 73	1	Paßfeder	3/16 x 3/16 x 32		
3	282 28	1	Sechskantzollschraube	5/16 - 24 UNF x 25		
3 a	232 55	1	Sechskantzollschraube	5/16 - 24 UNF x 32		!
4	010 33	1	Scheibe	8,3 x 24 x 5		
5	751 62	1	Keilriemenscheibe			
6	007 88	x	Scheibe	19 x 34 x 3	DIN 127	
6 a	011 01	x	Einstellscheibe	21 x 31,5 x 1		
6 b	011 03	x	Einstellscheibe	20 x 29,5 x 0,4		
7	455 81	1	Gewindestift	M 8 x 10	DIN 916	∅242
8	512 20	1	Distanzring	18,2 x 52 x 15		
9	630 13	1	Riemenführungsaufnahme			
10	000 66	4	Sechskantschraube	M 8 x 45	DIN 931	
11	514 08	4	Scheibe	8,3 x 22 x 2,5		
12	494 08	2	Zahnscheibe	A 8	DIN 6797	
13	233 85	2	Sechskantschraube	5/16-24UNFx 18 mm		
14	535 03	1	Riemenführungsplatte			
15	489 79	1	Riemenschutz			
16	568 08	3	Federscheibe	8,4 x 22 x 1		
17	006 65	3	Sicherungsmutter	M 8	DIN 980	
18	007 79	1	Scheibe	5,3 x 10 x 1	DIN 125	
19	536 83	1	Seil für Riemenschutz	1,5 / 130		
20	000 16	1	Sechskantschraube	M 10 x 80	DIN 931	

## Tafel 2536 Motorträger, Keilriemen-Kupplung

&gt; 5303 5119

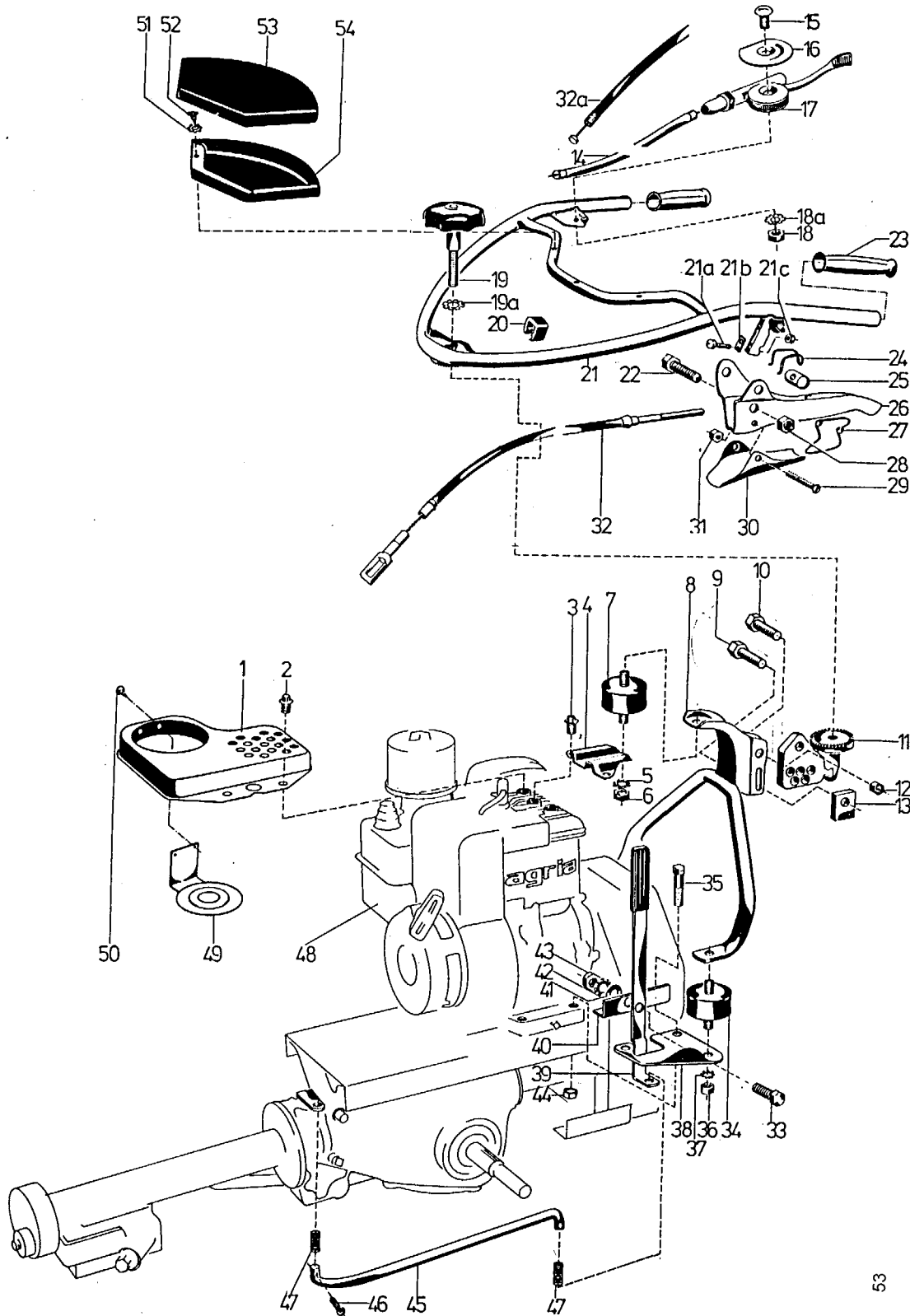
Blatt 2 von 2

Pos.	Teile-Nr.	Stück	Bezeichnung	Abmessung	Norm	Bemerkung
21	013 71	1	Sicherungsring	i 30 x 1,2	DIN 472	
22	285 77	1	Distanzring	11 x 20 x 7		
23	187 93	2	Rillenkugellager	6200 2RS 10 x 30 x 9	DIN 625	
24	489 72	1	Keilriemenspannrolle			
25	013 48	1	Sicherungsring	A 16 x 1,5	DIN 471 SD	
26	512 21	1	Bundhülse			
27	514 10	1	Scheibe	10,4 x 28 x 3		
28	281 10	1	Sicherungsmutter	M 10	DIN 980	
29	514 10	1	Scheibe	10,4 x 28 x 3		
30	281 10	1	Sicherungsmutter	M 10	DIN 980	
31	480 54	1	Zugfeder			
32	001 01	1	Sechskantschraube	M 8 x 18	DIN 933	
33	281 08	2	Sicherungsmutter	M 8	DIN 980	
34	479 83	1	Seilzugwiderlager			
35	494 08	2	Zahnscheibe	A 8	DIN 6797	
36	005 95	1	Sechskantmutter	M 8	DIN 934	
37	176 08	1	Rohr	20 x 30 x 16		
39	167 77	1	Dichtring Rundgummi	7,5 x 1,5		
40	000 05	1	Sechskantschraube	M 10 x 50	DIN 931	
41	013 71	1	Sicherungsring	i 30 x 1,2	DIN 472	
42	481 61	1	Gummiring			für Rückwärts-Antrieb
43	479 99	1	Keilriemenscheibe			
44	187 93	1	Rillenkugellager	6200 2RS 10 x 30 x 9	DIN 625	
45	534 68	1	Ring mit Ansatz			
46	014 12	1	Idealscheibe	7	DIN 6799	
47	535 02	1	Hydro-Stoßdämpfer			
48	479 94	1	Schwenkwand			
49	494 06	8	Zahnscheibe	A 6	DIN 6797	
50	005 93	4	Sechskantmutter	M 6	DIN 934	
51	001 01	4	Sechskantschraube	M 8 x 18	DIN 933	
52	514 08	4	Scheibe	8,3 x 22 x 3		
53	761 59	1	Motorstützwand			
54	024 24	1	Schraubnippel			
55	002 38	2	Innensechskantschraube	M 8 x 25	DIN 912	 242
56	173 74	2	Schraubensicherung	VS 8		
57	572 24	1	Konsole			
60	006 39	1	Sechskantmutter	M 16 x 1,5	DIN 934	 150 Nm;  270
61	494 16	1	Zahnscheibe	A 16	DIN 6797	
62	534 67	1	Keilriemenscheibe			
63	481 74	1	Spezial-Keilriemen	13 x 600 LI		für Rückwärts-Antrieb
64	489 68	2	Nilosring	6204 AV		> entfällt bei Ausf. 68a
65	008 25	1	Scheibe 20 x 29,5 x 3			
66	001 12	4	Sechskantschraube	M 6 x 16	DIN 933	
67	489 69	2	Lagertopf			
68	025 65	2	Rillenkugellager	6204 20 x 47 x 14	DIN 625	< ED 68a
68 a	157 73	2	Rillenkugellager	6204.2RS 20 x 47 x 14	DIN 625	>
68 b	008 25	X	Scheibe	20 x 29,5 x 3		
70	549 44	1	Zugfeder			
71	001 10	1	Sechskantschraube	M 8 x 25	DIN 933	
72	281 08	2	Sicherungsmutter	M 8	DIN 980	
73	736 67	1	Sechskantschraube	M 10 x 12	DIN 933	
74	494 10	2	Zahnscheibe	A 10	DIN 6797	
75	281 65	1	Sechskantmutter	M 10		
76	036 27	1	Gelenkschraube	14 / M10 x 12		
77	761 60	1	Motorträger			
78	001 01	2	Sechskantschraube	M 8 x 18	DIN 933	
79	514 08	2	Scheibe	8,3 x 22 x 3		
80	514 08	2	Scheibe	8,3 x 22 x 2,5		
80 a	007 82	2	Scheibe	8,4 x 17 x 1,6	DIN 125	
81	281 08	2	Sicherungsmutter	M 8	DIN 980	
82	494 08	2	Zahnscheibe	A 8	DIN 6797	
83	001 01	2	Sechskantschraube	M 8 x 18	DIN 933	
84	005 98	1	Sechskantmutter	M 12	DIN 934	
85	494 12	2	Zahnscheibe	A 12	DIN 6797	
86	534 64	2	Trägerwinkel			
87	281 08	2	Sicherungsmutter	M 8	DIN 980	
88	000 26	2	Sechskantschraube	M 12 x 70	DIN 931	

Tafel 1282 Unterholm, Lenker

< 5303 5118

Blatt 1 von 2



Pos.	Teile-Nr.	Stück	Bezeichnung	Abmessung	Norm	Bemerkung
1	536 93	1	Berührungsschutz			für B&S 130202-1787
1 a	622 38	1	Berührungsschutz			für B&S 130202-3170 + 130232-3269
2	491 63	1	Zylinderkopfschraube			s. Ersatzteilliste Motor B&S
3	491 63	1	Zylinderkopfschraube			s. Ersatzteilliste Motor B&S
4	534 72	1	Holmträgerplatte oben			für B&S-Motor
4 a	629 70	1	Holmträgerplatte oben			
4 b	514 08	4	Scheibe	8,3 x 22 x 3		für Kawasaki-Motor
4 c	514 08	3	Sicherungsmutter	M 8	DIN 980	für Kawasaki-Motor
5	494 12	2	Zahnscheibe	A12	DIN 6797	
6	005 98	2	Sechskantmutter	M12		

53



## Tafel 1282 Unterholm, Lenker

&lt; 5303 5118

Blatt 2 von 2

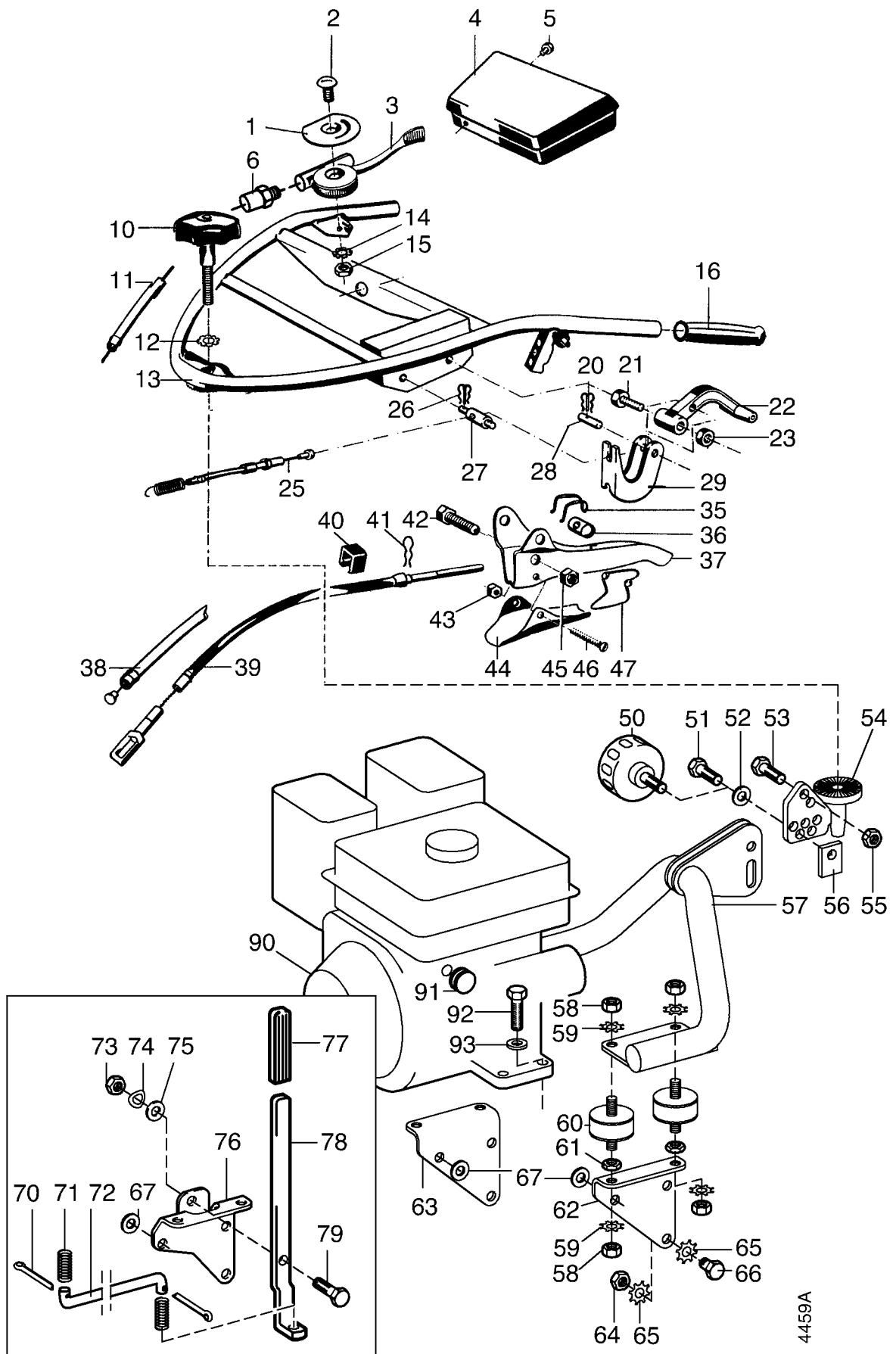
Pos.	Teile-Nr.	Stück	Bezeichnung	Abmessung	Norm	Bemerkung
7	264 16	1	Metallgummipuffer			für B&S-Motor
7 a	454 65	1	Metallgummipuffer			für Kawasaki-Motor
8	534 75	1	Unterholm			
9 a	723 19	1	Griffschraube	60 / M 10 x 30		
9 b	514 10	1	Scheibe	10,4 x 28 x 3		
10	001 16	1	Sechskantschraube	M 10 x 35	DIN 933	
11	518 08	1	Holmgelenkteil			
12	281 10	1	Sicherungsmutter	M 10	DIN 980	
13	536 19	1	Sondervierkantsmutter	M 10		
14	482 94	1	Drahtzug Gas	1,5 / 900 / 90		Ausf. B&S
14 b	521 93	1	Halteflasche			
15	032 50	1	Linsenschraube			
16	535 82	1	Schildtragscheibe			
17	540 66	1	Gasregulierhebel	Hub 27 mm		incl. Pos. 2; 17a; 17b
17 a	304 36	1	Zahnstange	50 mm		Einzelteil von 17
17 b	304 30	1	Zahnhebel			Einzelteil von 17
17 c	691 85	1	Gasregulierhebel mit Drahtzug			für Ausf. 5300 091
17 d	456 49	2	Linsenschraube	M 5 x 55		für Ausf. 5300 091
17 e	199 68	2	Scheibe	6,2 x 13,5		für Ausf. 5300 091
17 f	281 05	2	Sicherungsmutter	M 5 x 55		für Ausf. 5300 091
18	005 93	1	Sechskantsmutter	M 6	DIN 934	
18 a	494 06	1	Zahnscheibe	A 6	DIN 6797	
19	536 22	1	Griffschraube	M 12 x 70		
19 a	195 12	1	Schnorrzscheibe	VS 12		
19 b	000 26	1	Sechskantschraube	M12 x 70	DIN 931	für Ausf. 5300 091
19 c	195 12	6	Schraubensicherung	VS 12		für Ausf. 5300 091
20	196 15	2	Bowdenzughalter	25		
20 a	262 16	2	Schnellbinder			
21	518 13	1	Lenker m. Werkzeugkasten (Ausf.o. Radschaltung)			< 5301 5679
21 a	003 19	2	Linsenschraube	M 6 x 16	DIN	
21 b	592 18	2	Halter für Seilhülle			
21 c	120 13	2	Sicherungsmutter	M 6	DIN 985	
21 d	613 60	1	Lenker m. Werkzeugkasten (Ausf.m. Radschaltung)			> 5301 5680
21 e	691 86	1	Lenker ohne Werkzeugkasten			für 5300 091
22	001 51	2	Sechskantschraube	M 8 x 30	DIN 933	
23	128 25	2	Handgriff	123 x 31 x 20		
24	151 67	2	Formfeder Handhebelzug	1,8		
25	134 25	2	Zylinderbolzen	10 x 14		
26	737 92	1	Handhebel			für Kupplung, li. montiert
26 a	134 27	1	Handhebel			für Radschaltung, re. montiert
27	144 18	2	Formfeder Handhebelklinke	1		
28	281 08	2	Sicherungsmutter	M 8	DIN 980	
29	003 28	2	Linsenschraube	M 4 x 35	DIN 7985	
30	139 95	1	Sperrklinke kurz	84 mm		f. Kupplung, li. montiert
30 a	573 42	1	Sperrklinke lang	88,5 mm		f. Radschaltung, re. montiert
31	281 04	2	Sicherungsmutter	M 4 x 35	DIN 980	
32	691 51	1	Bowdenzug, Kupplung	2 / 980 / 190		
32 a	691 55	1	Bowdenzug, Radschaltung	2 / 1060 / 145		
32 b	690 75	2	Formfeder Bowdenzug			
33	001 10	1	Sechskantschraube	M 8 x 25	DIN 933	
34	264 16	2	Metallgummipuffer	60 x 30 M 12 / M 12		für B&S-Motor
35	000 06	4	Sechskantschraube	M 8 x 40	DIN 931	
35 a	000 68	4	Sechskantschrauben	M 8 x 50	DIN 931	für Kawasaki-Motor
35 b	314 08	4	Scheibe	8,3 x 22 x 3		
36	005 98	4	Sechskantsmutter	M 12	DIN 934	
37	494 12	4	Zahnscheibe	A 12	DIN 6797	
38	534 71	2	Holmträgerplatte unten			für B&S-Motor
38 a	629 71	1	Holmträgerplatte unten links			für Kawasaki-Motor
38 b	629 72	1	Holmträgerplatte unten rechts			für Kawasaki-Motor
39	535 88	1	Mähtrieb-Schalthebel			
39 a	142 90	1	Handgriff			
40	534 56	1	Lagerwinkel			
41	514 08	1	Scheibe	8,3 x 22 x 3		
42	568 08	1	Federscheibe-Sonder	8,3 x 22 x 1		
43	281 08	1	Sicherungsmutter	M 8	DIN 980	
44	281 08	4	Sicherungsmutter	M 8	DIN 980	
45	535 87	1	Schalstange			
46	014 69	2	Splint	3,2 x 16	DIN 94	
47	252 08	2	Druckfeder			
48	622 02	1	Motor	B&S 130 202 - 3170		< 5302 8754; Ers. für 53292 - B&S 130202-1787
48 a	695 09	1	Motor	B&S 130 232 - 3269		> 5302 8755
48 b	589 81	1	Motor	KAWA FA 210 D		
49	543 10	1	Stütze für Berührungsschutz			
50	271 65	2	Linienblechschraube	3,9 x 9,5		für B&S 130202-1797
50 a	494 04	2	Zahnscheibe	A 4	DIN 6797	
51	199 68	3	Scheibe	6,2 x 14 x 0,5		Einzelteil von 21/21 d
52	268 77	3	Linienblechschraube	4,8 x 13		Einzelteil von 21/21 d
53	536 92	1	Werkzeugkasten-Deckel			Einzelteil von 21/21 d
54	536 91	1	Werkzeugkasten			
	760 41	1	US Unterholm 534 75			auf Ausf. 761 53 (Tafel 2535)

997 021-A

Tafel 2535 Lenkholm

> 5303 5119

Blatt 1 von 2



## Tafel 2535

## Lenkholm

&gt; 5303 5119

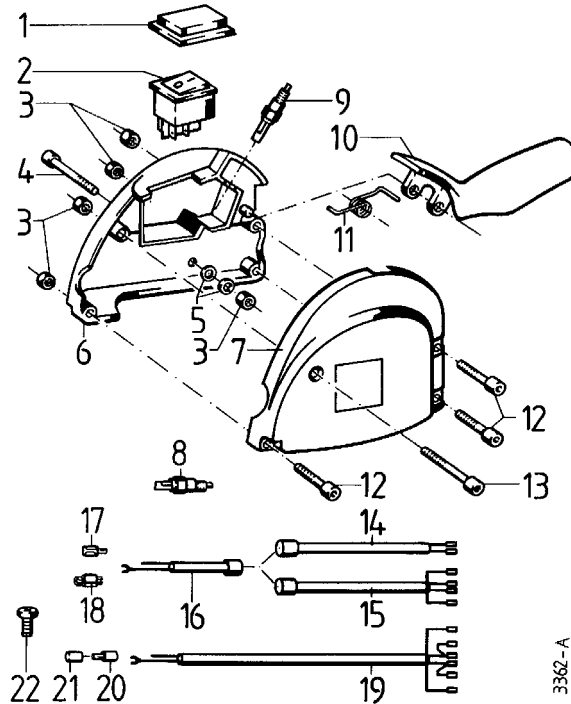
Blatt 2 von 2

Pos.	Teile-Nr.	Stück	Bezeichnung	Abmessung	Norm	Bemerkung
1	535 82	1	Schildtragscheibe			
2	032 50	1	Linsenschraube			
3	540 66	1	Gasregulierhebel	Hub 27 mm		incl. Pos. 2; 3a; 3b
3 a	304 37	1	Zahnstange	30 mm		Einzelteil von 3
3 b	304 36	1	Zahnhebel			Einzelteil von 3
4	724 79	1	Werkzeugkasten Wandbefest.			
5	560 58	4	Blindniete	4,8 x 11 ST-ST-A1P		
6	761 86	1	Abstützhülse	RD5 / M 8 x 0,75		
10	536 22	1	Griffschraube	M 12 x 70		
11	629 73	1	Drahtzug Gas	1,5 / 900 / 90		
12	195 12	1	Schnorrzscheibe	VS 12		
13	737 36	1	Lenker			
14	494 06	1	Zahnscheibe	A 6	DIN 6797	
15	005 93	1	Sechskantmutter	M 6	DIN 934	
16	128 25	2	Handgriff	123 x 31 x 20		
20	282 10	2	Federsplint	10 x 3,2		
21	000 39	1	Sechskantschraube	M10 x 45	DIN 931	
22	695 79	1	Schalthebel			
23	281 10	1	Sicherungsmutter	M10	DIN 980	
25	722 32	1	Bowdenzug	2 / 1000 / 158		
26	282 10	2	Federsplint	10 x 3,2		
27	737 39	1	Bowdenzugwiderlager	M 8		
28	737 42	1	Zylinderbolzen	10 x 36		
29	737 40	1	Bowdenzugbügel			
35	151 67	2	Formfeder Handhebelzug	1,8		
36	134 25	2	Zylinderbolzen	10 x 14		
37	737 92	1	Handhebel			f. Kuppl., li. montiert
37 a	176 99	1	Handhebel			f. Radschalt., re. montiert
38	691 55	1	Bowdenzug, Radschaltung	2 / 1060 / 145		
39	691 51	1	Bowdenzug, Kupplung	2 / 980 / 190		
40	196 15	2	Bowdenzughalter	25		
41	690 75	2	Formfeder Bowdenzug			
42	001 51	2	Sechskantschraube	M 8 x 30	DIN 933	
43	281 04	2	Sicherungsmutter	M 4 x 35	DIN 980	
44	139 95	1	Sperrklinke kurz	84 mm		f. Kupplung, li. montiert
44 a	573 42	1	Sperrklinke lang	88,5 mm		f. Radschaltung, re. montiert
45	281 08	2	Sicherungsmutter	M 8	DIN 980	
46	003 28	2	Linsenschraube	M 4 x 35	DIN 7985	
47	144 18	2	Formfeder Handhebelklinke	1		
50	723 19	1	Griffschraube	60 / M 10 x 30		
51	001 16	1	Sechskantschraube	M10 x 35	DIN 933	
52	514 10	1	Scheibe	10,4 x 28 x 3		
53	001 16	1	Sechskantschraube	M10 x 35	DIN 933	
54	518 08	1	Holmgelenkteil			
55	281 10	1	Sicherungsmutter	M10	DIN 980	
56	536 19	1	Sondervierkantmutter	M10		
57	761 53	1	Unterholm			
58	494 12	8	Zahnscheibe	A 12	DIN 6797	
59	005 98	8	Sechskantmutter	M12	DIN 934	
60	264 16	4	Metallgummipuffer	60 x 30 M 12 / M 12		
61	006 30	8	Sechskantmutter	BM 12	DIN 439	
62	761 55	1	Holmtragwinkel links			
63	761 56	1	Holmtragwinkel rechts			
64	005 95	8	Sechskantmutter	M 8	DIN 934	
65	494 08	16	Zahnscheibe	A 8	DIN 6797	
66	001 09	8	Sechskantschraube	M 8 x 20	DIN 933	
67	514 08	2	Scheibe	8,3 x 22 x 3		
70	014 69	2	Splint	3,2 x 16	DIN 94	Umrüstausf.
71	252 08	2	Druckfeder			Umrüstausf.
72	535 87	1	Schaltstange			Umrüstausf.
73	281 08	1	Sicherungsmutter	M 8	DIN 980	Umrüstausf.
74	568 08	1	Federscheibe	8,3 x 22 x 1		Umrüstausf.
75	514 08	1	Scheibe	8,3 x 22 x 3		Umrüstausf.
76	765 99	1	Holmtragwinkel li.			Umrüstausf.
77	142 90	1	Handgriff			Umrüstausf.
78	535 88	1	Mähtrieb-Schalthebel			Umrüstausf.
79	001 10	1	Sechskantschraube	M 8 x 25	DIN 933	Umrüstausf.
90	762 01	1	Motor	Hon GX200 QHQ4		!, 5300 531
90 a	762 00	1	Motor	Hon GX160 K1 QPU		!, 5300 441
90 b	772 22	1	Motor	Rob EX21		!, 5300 611
91	736 82	1	Verschlußstopfen			
92	000 06	4	Sechskantschraube	M 8 x 40	DIN 931	
93	514 08	6	Scheibe	8,3 x 22 x 3		
93 a	007 82	2	Scheibe	8,4 x 17 x 1,6	DIN 125	
93 b	281 08	4	Sicherungsmutter	M 8	DIN 980	
	760 41	1	TS Unterholm 534 75 auf 761 53			Typ 5300
	760 43	1	TS Motor B&S auf Honda GX200			Typ 5300; inkl. TS 760 41

Tafel 2264\_04 Sicherheitsschalter, Elektro-Schaltplan

> 5303 2629

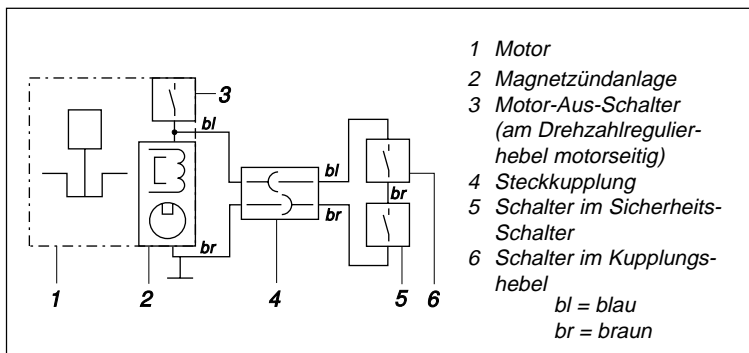
Blatt 1 von 1



3362-A

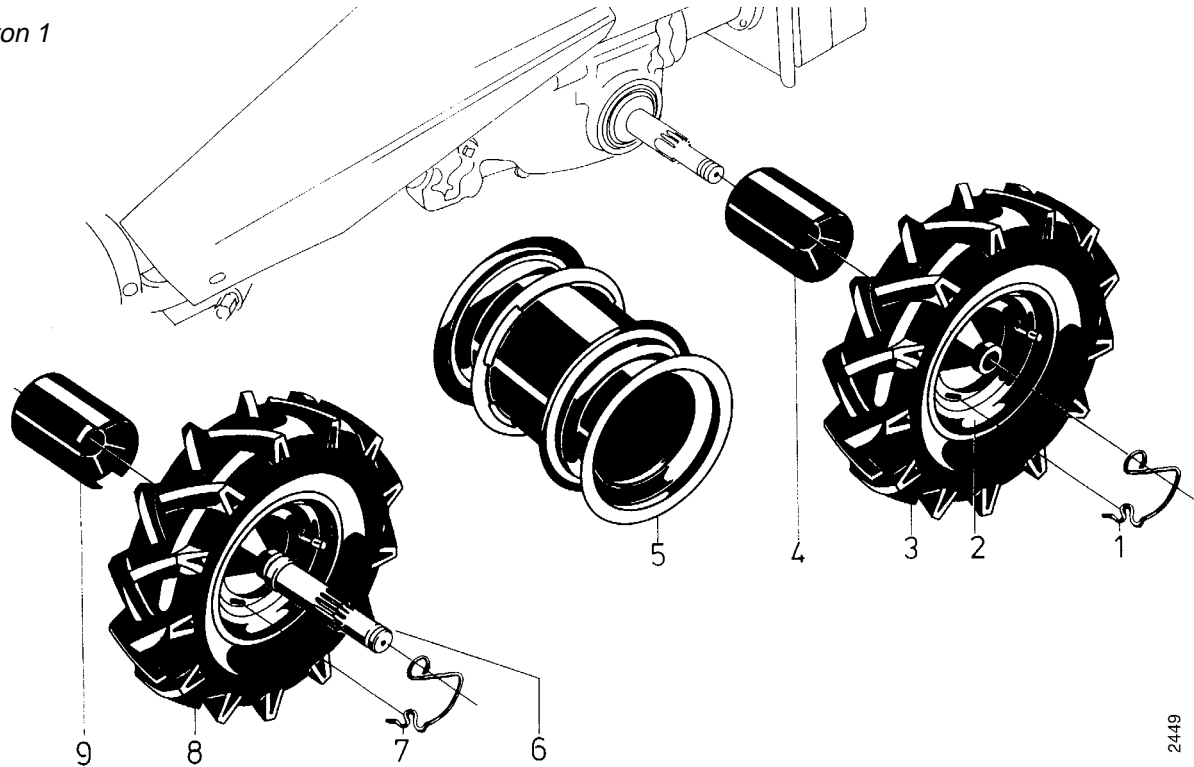
Pos.	Teil-Nr.	Benennung	Stück	Bemerkung
1	737 09	Kappe	1	Ausf. Honda
2	737 08	Wippschalter	1	Ausf. Honda
3	281 05	Sicherungsmutter M 5	5	
4	731 71	Innensechskantschraube M 5 x 45	1	
5	007 79	Scheibe 5,3 x 10 x 1	2	
6	737 04	Schaltergehäuse rechts, $\phi$ 22, ohne Ausspar. für Pos. 2	1	Ausf. B&S
a	737 04	Schaltergehäuse rechts, $\phi$ 22, mit Ausspar. für Pos. 2	1	Ausf. Honda
7	737 01	Schaltergehäuse links, $\phi$ 22, ohne Ausspar. für Pos. 2	1	Ausf. B&S
a	737 03	Schaltergehäuse links, $\phi$ 22, mit Ausspar. für Pos. 2	1	Ausf. Honda
8	732 63	Schalter, Schließer, 2pol. für Kupplungshebel	1	
9	732 63	Schalter, Schließer, 2pol.	1	
10	737 00	Schalthebel	1	
11	737 07	Schenkelfeder	1	
12	731 56	Innensechskantschraube M 5 x 30	3	
13	731 71	Innensechskantschraube M 5 x 45	1	
14		entfällt		
15	737 11	Leitungssatz, 1350 mm	1	Ausf. B&S
16	737 10	Leitungssatz, 300 mm	1	Ausf. B&S
17	227 45	Flachsteckhülse 4,8 x 0,5	1	Ausf. B&S
18		entfällt		
19	761 57	Leitungssatz, 1000 mm	1	Ausf. Honda
20		entfällt		
21		entfällt		
22	492 15	Linsenzollschraube No. 10-32 NF x 16	1	Ausf. B&S

Elektro-Schaltplan



Tafel 1270 Triebtrieb

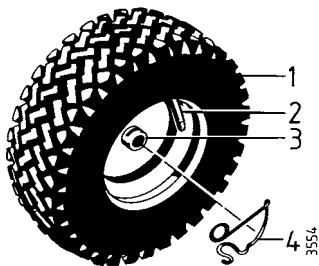
Blatt 1 von 1



2449

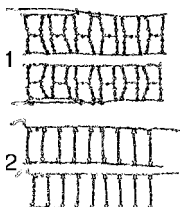
Pos.	Teile-Nr.	Stück	Bezeichnung	Abmessung	Norm	Bemerkung
1	515 54	2	Formfeder Radhalterung			
2	515 66	2	Scheibenrad	2,50 x 6		<
2 a	622 06	2	Scheibenrad	2,50 x 6		>
2 b	0490 261	1	Triebtrieb, Paar	3,50 - 6AS 2PR		inkl. 1, 2, 3, 3a
3	512 85	2	Reifen Ackerprofil	3,50 - 6AS 2PR		
3 a	512 86	2	Schlauch	3,50 - 6		!; mit Winkelventil
3 b	732 61	2	Schlauch	3,50 - 6		!; mit geradem Ventil
4	523 41	2	Wickelschutz			
5	569 49	2	Scheibenrad	2,50 - 6		
6	5390 311	1	Triebtriadsatz, Zwilling	3,50 - 6AS 2PR		inkl. 6a - 9
6 a	691 90	2	Scheibenrad	2,50 x 6		
7	515 54	2	Formfeder Radhalterung			
8	512 85	2	Reifen Ackerprofil	3,50 - 6AS 2PR		
8 a	512 86	2	Schlauch	3,50 - 6		!; mit Winkelventil
9	691 92	2	Wickelschutz mit Aussparung			

Tafel 2294 Triebträder



Pos.	Teil-Nr.	Benennung	Stück	Bemerkung
	0490 061	Paar Triebträder 13 x 5.00 - 6, 2 PR		inkl. 1 - 4 Rasenprofil
	0490 261	Paar Triebträder 3,50 - 6, 2 PR		inkl. 1a, 2a, 3b, 4 Stollenprofil
1	487 57	Reifen 13 x 5.00 - 6, 2 PR Rasenprofil	2	
a	512 85	Reifen 3,50 - 6 AS, 2 PR Stollenprofil	2	
2	330 23	Schlauchlosventil	2	für Rasenprofil
a	512 86	Schlauch 3,50 - 6	2	für Stollenprofil
b	502 13	Schlauch 13 x 5.00-6	2	für Rasenprofil
3	515 63	Scheibenrad 3,50 A x 6	2	für Rasenprofil
a	515 66	Scheibenrad 2,50 x 6 )'	2	für Stollenprofil
b	622 06	Scheibenrad 2,50 x 6 )'	2	f. Spurweite ca.310 mm
4	515 54	Schenkelfeder	2	f. Spurweite ca.360 mm

Tafel 2358 Schneeketten

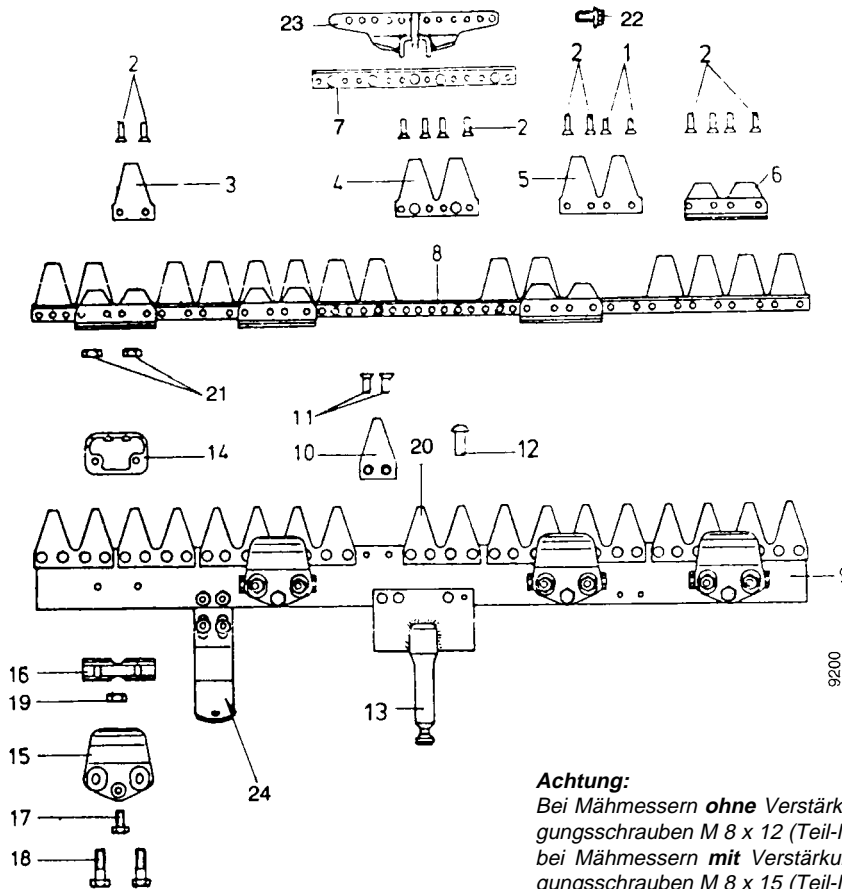


Pos.	Teil-Nr.	Benennung
1	0490 981	Paar Schneeketten für 13x5.00-6
a	2491 981	Paar Schneeketten für 4.00-8
b	2491 981	Paar Schneeketten für 5.0-10 und 4.00-12
c	3790 911	Paar Schneeketten für 6.50/80-12
2	0490 971	Paar Schneeketten für 13x5.00-6 und 3.50-6

Tafel 1285 Universal-Mähbalken 0,97 m 5347 551  
 1,20 m 5347 561

für agria Typ 5300

Blatt 1 von 1



**Achtung:**

Bei Mähmessern **ohne** Verstärkungsleiste (Pos. 7) müssen die Befestigungsschrauben M 8 x 12 (Teil-Nr. 488 36), bei Mähmessern **mit** Verstärkungsleiste (Pos. 7) müssen die Befestigungsschrauben M 8 x 15 (Teil-Nr. 603 71) verwendet werden.

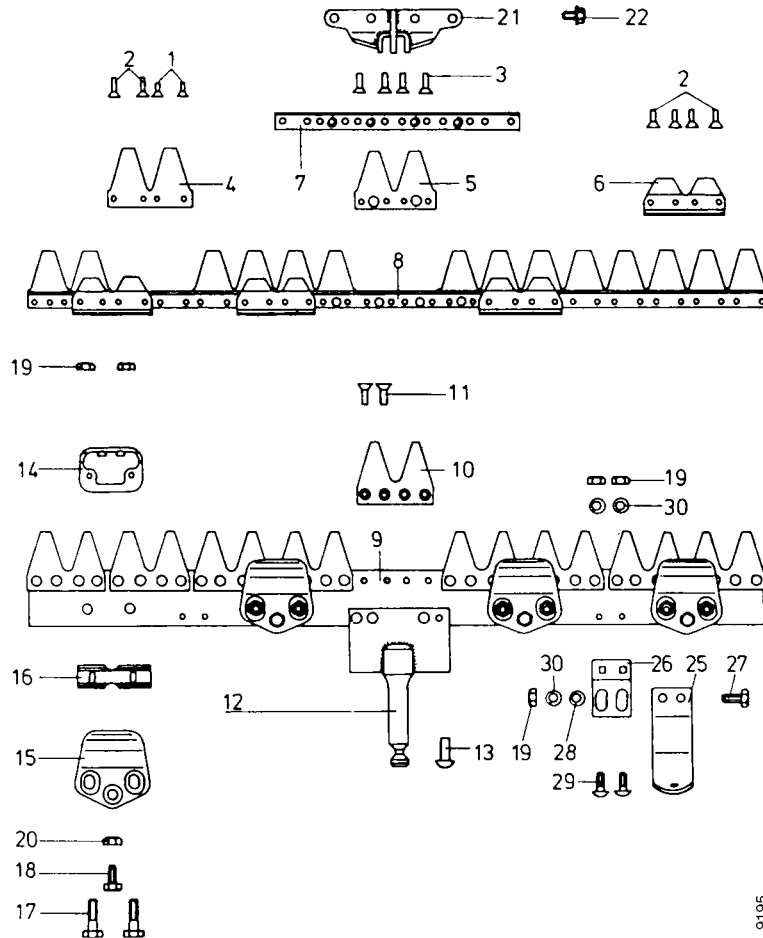
Pos.	Teil-Nr.	Benennung	Stück		Bemerkung
			1,20 m	0,97 m	
1	017 67	Senkniete 5 x 18	x	x	
2	398 42	Senkniete 5 x 22	x	x	
3	397 50	Messerklinge	1	1	
4	397 51	Messerklinge, Doppel, 6-Loch	x	5	
5	397 52	Messerklinge, Doppel, 4-Loch	x	4	
6	397 68	Führungsleiste	4	4	
7	488 16	Verstärkungsleiste	1	1	Einzelteil von 8 bzw. 8a
8	562 16	Mähmesser, kpl., 0,97 m	-	1	inkl. 1 - 7
a	563 20	Mähmesser, kpl., 1,20 m	-	-	inkl. 1 - 7
9		Balkenrücken	1	1	ohne anmontierte Teile, ohne 13
10	488 39	Balkenklinge	1	1	
11	562 83	Senkniete 6 x 20	38	38	
12	017 39	Halbrundniete 8 x 28	4	4	
13	534 77	Balkentragezapfen	1	1	
14	513 16	Gleitkufe	4	4	
15	462 45	Messerhalter	4	4	
16	562 95	Führungsstück *)	4	4	Höhe = 19 mm
a	392 72	Führungsstück *)	4	4	Höhe = 15,5 mm
b	007 82	Scheibe 8,4	8	8	nur erforderlich bei 16a
17	001 51	Sechskantschraube M 8 x 30	4	4	
18	000 66	Sechskantschraube M 8 x 45	8	8	
19	281 08	Sicherungsmutter M 8	4	4	
20	562 82	Balkenklinge, Doppel	X	9	
21	005 95	Sechskantmutter M 8	8	8	
22	603 71	Sechskantschraube, Verbus-Ripp, M 8 x 15	4	4	
23	614 09	Messermithemer 35 mm	1	1	
a	633 35	Messermithemer 35 mm, spez. Grasverteiler	1	1	Sonderausführung
24	582 22	Laufsole, kpl.	2	2	inkl. 24a-24d
a	001 10	Sechskantschraube M 8 x 25	4	4	
b	007 82	Scheibe 8,4 x 17 x 1,6	4	4	
c	007 60	Flachrundschrabe M 8 x 25	4	4	
d	012 96	Federring A 8	8	8	
	609 58	Messer-Schutzleiste 1,05 m		1	
	603 76	Messer-Schutzleiste 1,20 m	1		

)\* = auf Ausführung achten

Tafel 1827 Universal-Mähbalken 1,05 m 5347 851

für agria Typ 5300

Blatt 1 von 1



9165

Pos.	Teil-Nr.	Benennung	Stück	Bemerkung
1	017 58	Senkniete 5 x 17	12	
2	398 42	Senkniete 5 x 20	16	
3	017 56	Senkniete 5 x 22	12	
4	397 52	Messer Klinge, Doppel, 4-Loch	8	
5	397 51	Messer Klinge, Doppel, 6-Loch	2	
6	397 68	Führungsleiste	4	
7	609 52	Verstärkungsleiste	1	
8	609 51	<b>Mähmesser, kpl., 1,05 m</b>	1	inkl. 1 - 7
9	609 54	Balkenrücken	1	ohne anmontierte Teile, ohne 12
10	562 82	Balkenklinge, Doppel	10	
11	562 83	Senkniete 6 x 20	40	
12	534 77	Tragzapfen	1	
13	017 39	Halbrundniete 8 x 28	4	
14	513 16	Gleitkufe	4	
15	462 45	Messerhalter	4	
16	562 95	Führungsstück	4	
17	000 66	Sechskantschraube M 8 x 45	8	
18	001 51	Sechskantschraube M 8 x 30	4	
19	005 95	Sechskantmutter M 8	16	
20	281 08	Sicherungsmutter M 8	4	
21	609 57	Messermittnehmer 35 mm	1	
22	603 71	Sechskantschraube, Verbus-Ripp, M 8 x 15	4	
25	582 22	Laufsohle, kpl.	2	inkl. 19 und 25 - 30
26	-	Laufsohlenhalter	-	einzel nicht lieferbar
27	001 10	Sechskantschraube M 8 x 25	4	
28	007 82	Scheibe 8,4 x 17 x 1,6	4	
29	007 60	Flachrundschrabe M 8 x 25	4	
30	012 96	Federring A 8	8	
	609 58	Messer-Schutzleiste 1,05 m	1	

)\* = auf Ausführung achten

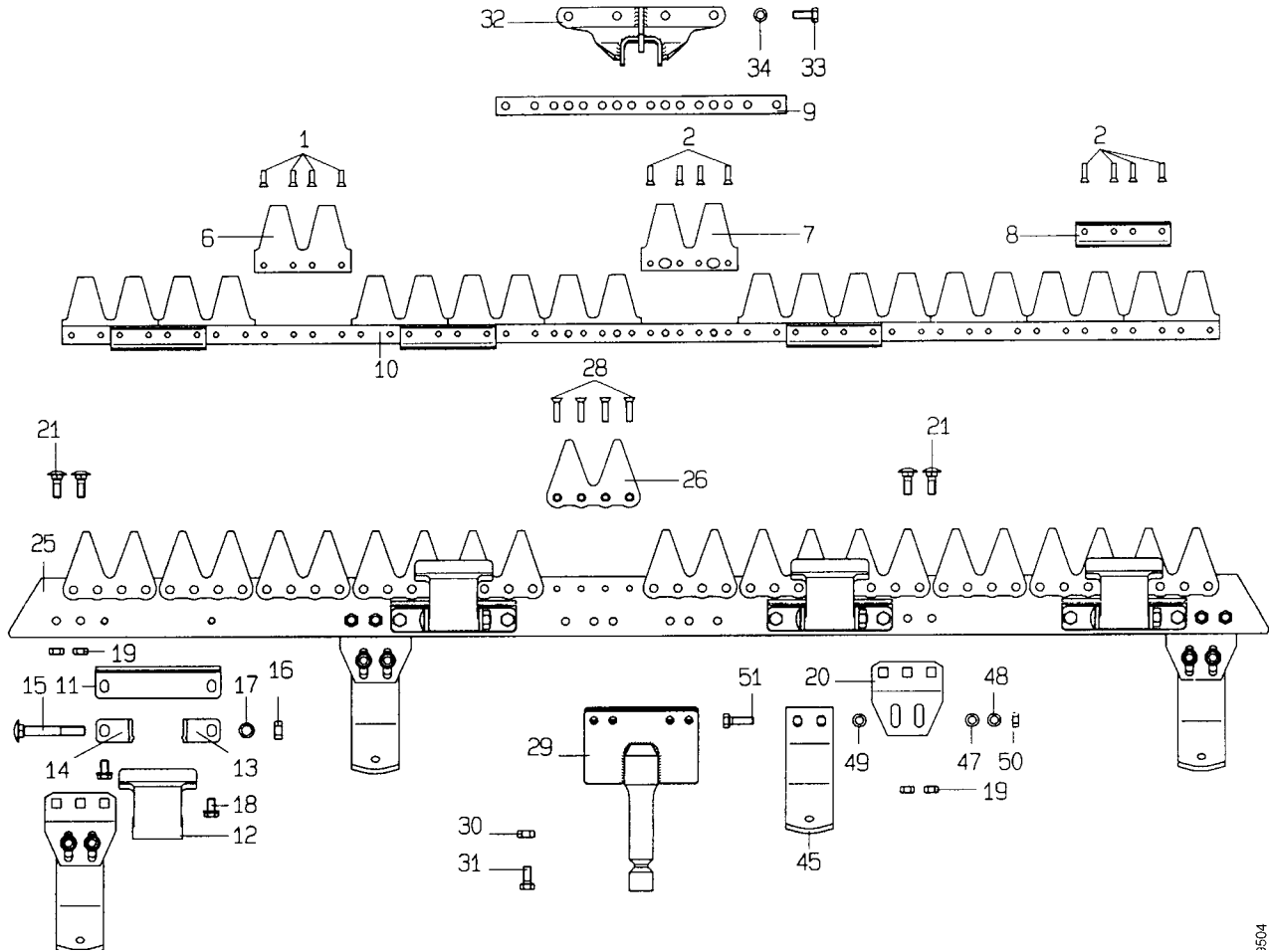
)\*\* = entspricht nicht der bildlichen Darstellung

Tafel 2433 Universal- SC-Mähbalken

für agria Typ 5300

Blatt 1 von 1

- 1,05 m - Art. 5347 651 Messermitnehmer 35 mm
- 1,05 m - Art. 5347 751 Messermitnehmer 40 mm
- 1,22 m - Art. 5347 661 Messermitnehmer 40 mm



3504

Pos. Teil-Nr.	Benennung	Stück	Bemerkungen	Pos. Teil-Nr.	Benennung	Stück	Bemerkungen
1	017 75 Senkniete 5x12			25	714 99 Balkenrücken, kpl., 1,05 m	1	inkl. 26-28
2	398 42 Senkniete 5x20			a	768 87 Balkenrücken, kpl., 1,22 m	1	inkl. 26-28
6	461 90 Doppel-Messerklinge, 4-Loch			26	749 53 Doppel-Balkenklinge, 4-Loch		
7	461 89 Doppel-Messerklinge, 6-Loch			28	562 83 Senkniete 6 x 20		
8	714 89 Führungsleiste			29	534 77 Tragezapfen	1	für Ausf. 1,05 m
9	Verstärkungsleiste			a	768 97 Tragezapfen	1	für Ausf. 1,22 m
10	714 92 Mähmesser, kpl., 1,05 m ohne Verstärkungsleiste	1	inkl. 1-8	30	281 08 Sicherungsmutter M 8	4	für Ausf. 1,05 m
a	747 72 Mähmesser, kpl., 1,05 m mit Verstärkungsleiste	1	inkl. 1-9	31	001 10 Sechskantschraube M 8 x 25	4	für Ausf. 1,05 m
b	768 96 Mähmesser, kpl., 1,22 m mit Verstärkungsleiste	1	inkl. 1-9	a	001 51 Sechskantschraube M 8 x 30	4	für Ausf. 1,22 m
11	714 94 Reibplatte			32	609 57 Messermitnehmer 35 mm	1	für Ausf. 5347 651
12	714 93 Messerhalter			a	633 35 Messermitnehmer 35 mm, spez. Grasverteiler	1	Sonderausf. für 5347 651
13	714 95 Winkel li			b	768 98 Messermitnehmer 40 mm	1	für Ausf. 5347 751/661
14	Winkel re			34	012 96 Federring A 8	4	für Ausf. 5347 751/661
15	714 96 Flachrundschr. M 10 x 1 x 70	4		35	488 36 Sechskantschr., M 8 x 12 Tensilloch	4	für Ausf. 5347 651
a	Schraubenset		TS 15-17	a	001 09 Sechskantschraube M 8 x 20	4	für Ausf. 5347 751/661
16	006 09 Sechskantmutter M 10 x 1	4		45	293 63 Laufsohle, kpl.	2/4	inkl. 20; 45-51
17	011 93 Federscheibe A 10	4		47	007 82 Scheibe 8,4 x 17 x 1,6	4/8	
18	001 02 Sechskantschr. M 8 x 16	8		48	012 96 Federring A 8	4/8	
19	005 95 Sechskantmutter M 8			49	749 62 Spannscheibe 8	4/8	
20	768 91 Laufsohlenhalter	4		50	005 95 Sechskantmutter M 8	4/8	
21	007 60 Flachrundschr. M 8 x 25	8		51	001 10 Sechskantschr. M 8 x 25	4/8	
					609 58 Messerschutzleiste 1,05 m	1	
					676 26 Messerschutzleiste 1,22 m	1	

x = nach Bedarf  
ENL = einzeln nicht lieferbar



## Tafel 2519 Kommunal-Mähbalken

Art. 5347 451

für agria Typ 5300

Blatt 1 von 1

Messermittnehmer 40 mm

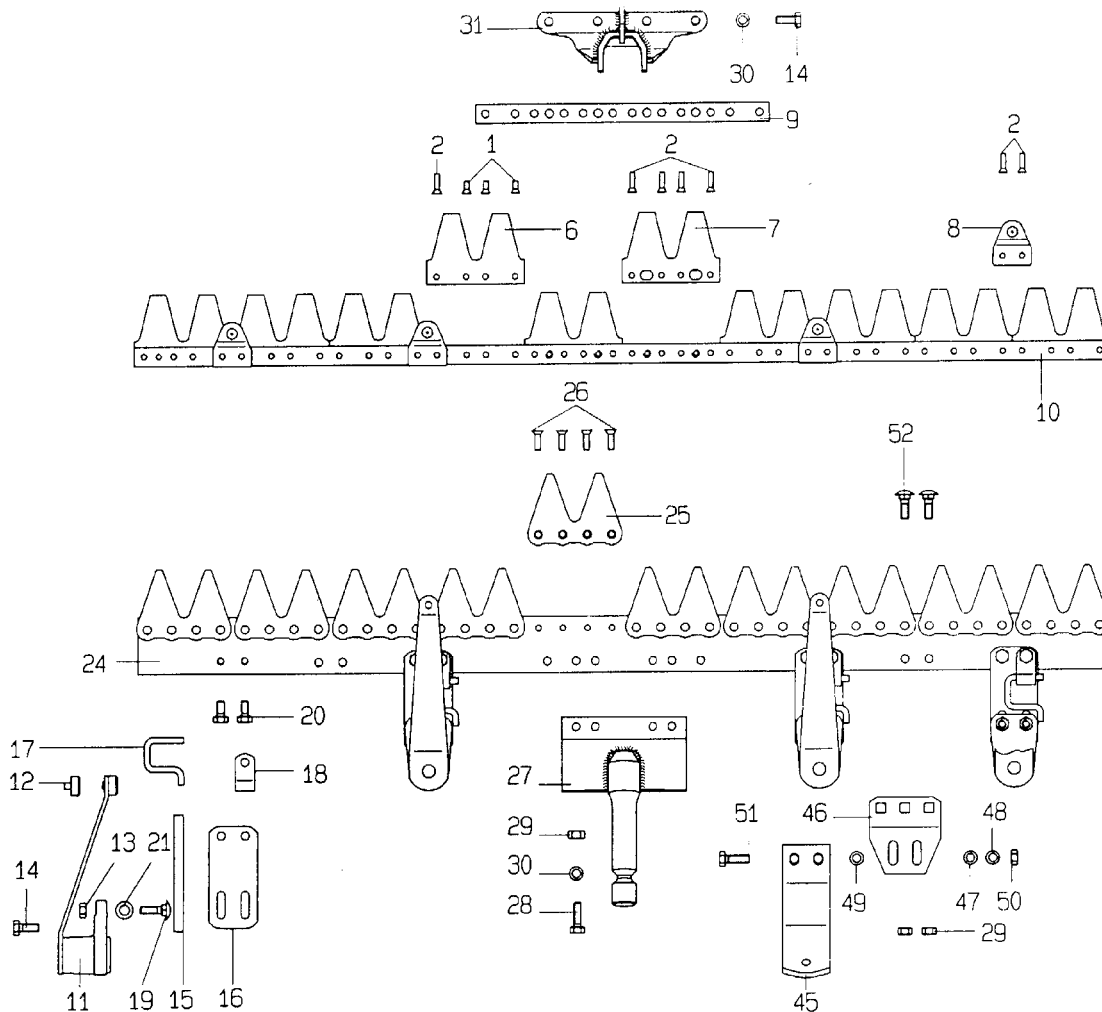
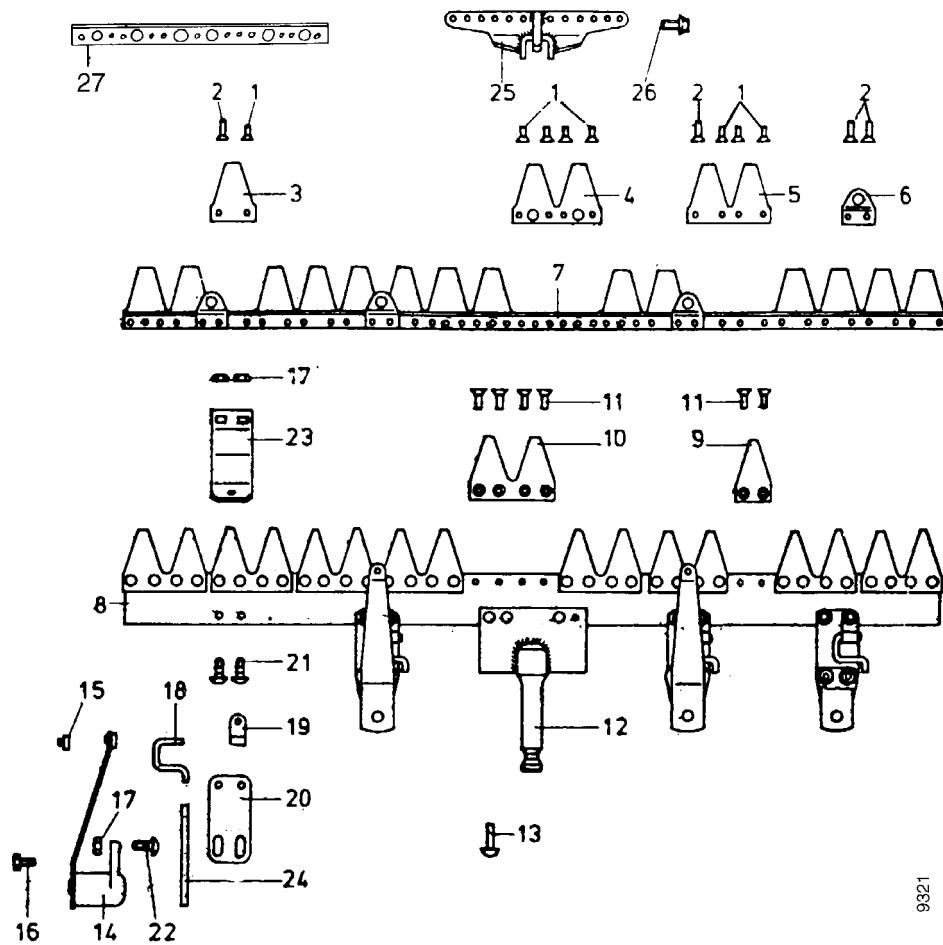


Bild Teil-Nr.	Benennung	Bemerkung	Bild Teil-Nr.	Benennung	Bemerkung
1	017 75 Senkniete 5 x 12		27	534 77 Tragzapfen	
2	398 42 Senkniete 5 x 20		28	001 10 Sechskantschraube M 8 x 25	
6	461 90 Doppelklinge		29	005 95 Sechskantmutter M 8	
7	461 89 Doppelklinge		30	012 96 Federring A 8	
8	397 55 Zapfenträger		31	768 98 Messermittnehmer 40 mm	
9	768 93 Verstärkungsleiste		45	582 22 Laufsohle, kpl.	inkl. 46 - 51
10	768 95 Mähmesser 102 cm	inkl. 1 - 9	46	768 91 Laufsohlenhalter	
11	562 84 Schwinghebel-Messерführung kpl.	inkl. 12 - 14	47	007 82 Scheibe 8,4	
12	460 80 Mitnehmerhülse		48	012 96 Federring A8	
13	281 08 Sicherungsmutter VM 8		49	173 74 Schnorrscheibe VS 8	
14	001 09 Sechskantschraube M 8 x 20		50	005 95 Sechskantmutter M 8	
15	562 88 Montagehebel		51	001 10 Sechskantschraube M 8 x 25	
16	562 87 Platte		52	368 54 Flachrundscharbe M 8 x 30	
17	562 85 Bügel			768 88 Messerschutzleiste 102 cm	
18	562 86 Federplatte				
19	597 68 Flachrundscharbe M 8 x 27				
20	001 02 Sechskantschraube M 8 x 16				
21	007 84 Scheibe 10,5				
24	768 92 Balkenrücken kpl. 102 cm	inkl. 24 - 26			
25	749 53 Doppelbalkenklinge				
26	562 83 Senkniete 6 x 20				

## Tafel 1504 Kommunal-Mähbalken

1,00 m 5347 951

Blatt 1 von 1

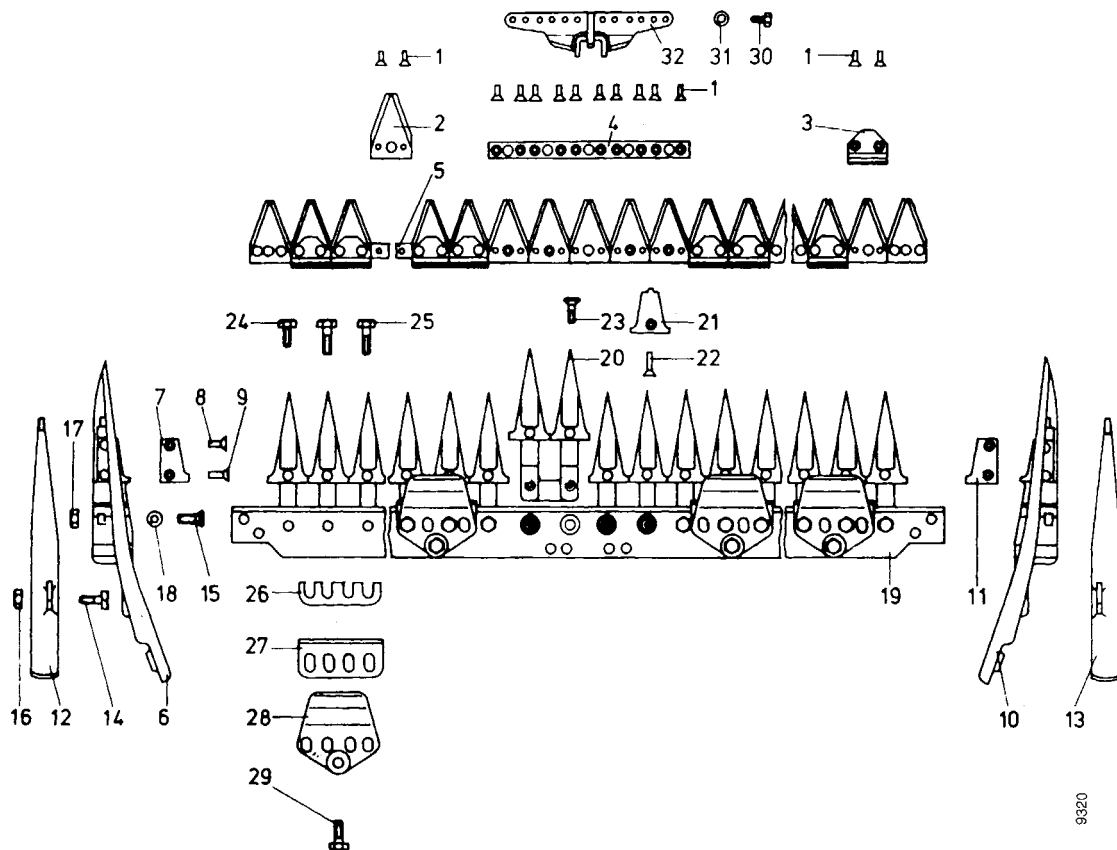


9321

Pos.	Teile-Nr.	Stück	Bezeichnung	Abmessung	Norm	Bemerkung
1	017 58	8	Senkniete	5 x 17	DIN 661	
2	398 42	4	Senkniete	5 x 20	DIN 661	
3	461 88	1	Messerklinge glatt	2,5 mm		
4	461 89	2	Doppelmesserklinge	2,5 mm		
5	461 90	7	Doppelmesserklinge	2,5 mm		
6	397 55	4	Zapfenr�ager			
7	562 80	1	M�hmesser	97 cm		ohne Verst�rkungsleiste
7 a	599 58	1	M�hmesser	97 cm		mit Verst�rkungsleiste
7 b	488 16	1	Verst�rkungsleiste			
7 c	302 68	1	Messerr�cken			
8	562 81	1	Balkenr�cken			ohne anmontierte Teile, ohne 12
9	488 39	1	Balkenklinge gezahnt			
10	562 82	8	Doppelbalkenklinge			
11	562 83	6	Senkniete	6 x 20	DIN 661	
12	534 77	1	Balkentragzapfen			
13	017 39	4	Halbrundniete	ST 8 x 30	DIN 660	
14	562 84	4	Messerf�hrung			
15	460 80	4	Messerf�hrungstasse	ESM		
16	001 01	4	Sechskantschraube	M 8 x 18	DIN 933	
17	005 95	4	Sechskantmutter	M 8	DIN 934	
18	562 85	4	B�gel			
19	562 86	4	Zapfenhalter			
20	562 87	4	Grundplatte			
21	597 68	8	Flachrundschrabe	M 8 x 27	DIN 603	
22	368 54	4	Flachrundschrabe	M 8 x 30	DIN 603	
23	582 22	2	Laufsohle kpl.	ESM		
24	562 88	1	Montagehebel			
25	614 09	1	Messermitnehmer Universal	35 cm		
26	488 36	4	Sechskantschr. Verbus-Ripp	M 8 x 12		
26 a	603 71	4	Sechskantschr. Verbus-Ripp	M 8 x 15		
	682 51	1	Schutzleiste PVC	97 cm		

## Tafel 1505 Mittelschnitt-Mähbalken 1,00 m 5347 051

Blatt 1 von 1



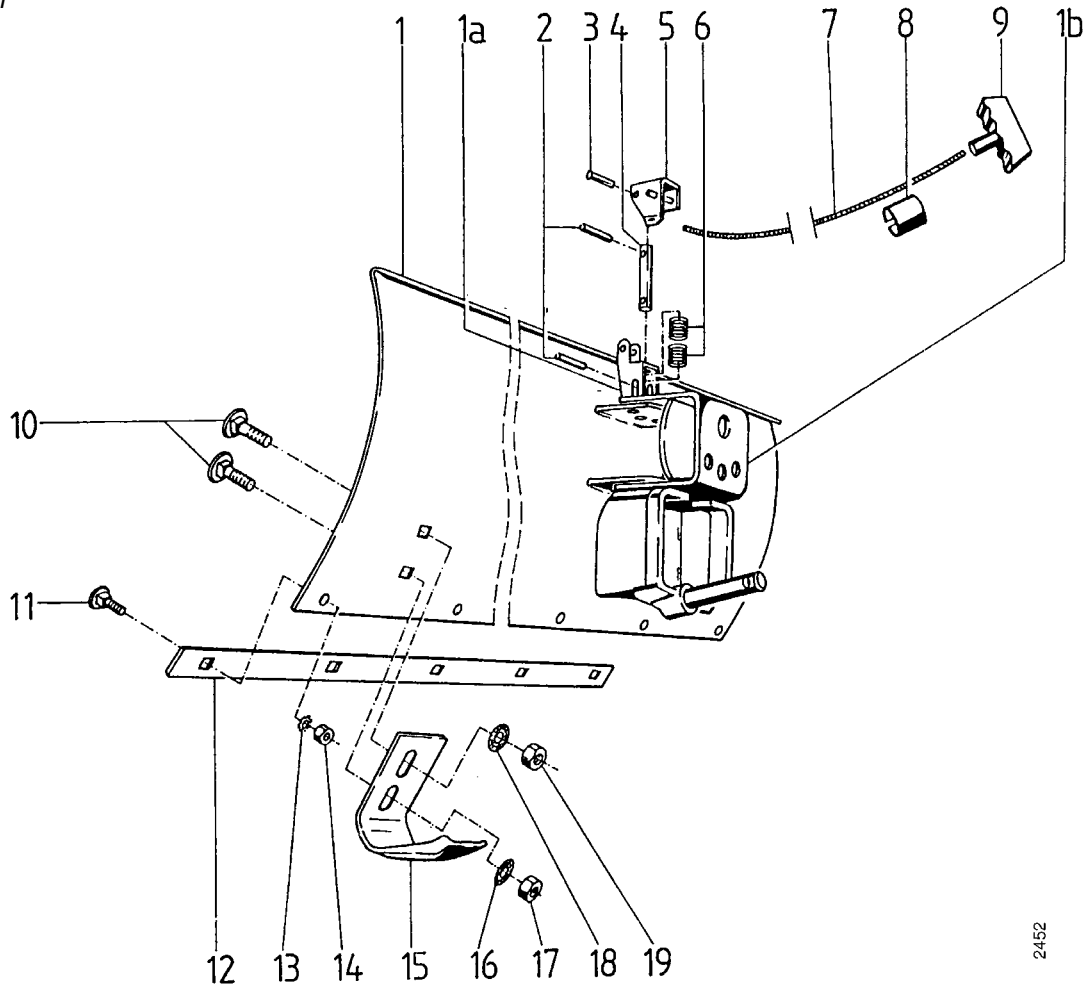
Pos.	Teile-Nr.	Stück	Bezeichnung	Abmessung	Norm	Bemerkung
1	017 58	14	Senkniete	5 x 17	DIN 661	
2	077 31	17	Messerklinge glatt	2,0 mm		
3	077 34	4	Führungsleiste			
4	578 31	1	Verstärkungsleiste			
5	578 30	1	Mähmesser Finger	97 cm		
5 a	583 31	1	Messerrücken			
6	074 98	1	Schuh links kpl.			inkl. 6 - 9
7	075 10	1	Schneidplatte links			
8	017 67	2	Senkniete	5 x 18	DIN 661	
9	398 42	16	Senkniete	5 x 20	DIN 661	
10	103 05	1	Schuh rechts kpl.			inkl. 8 - 11
11	075 01	1	Schneidplatte rechts			
12	074 96	1	Laufsohle links			
13	074 97	1	Laufsohle rechts			
14	075 02	2	Vierkantschraube	M12 x 25		
15	075 00	2	Fingerschraube			
16	005 98	2	Sechskantmutter	M12	DIN 934	
17	005 97	2	Sechskantmutter	M10	DIN 934	
18	012 97	2	Federring	A 10	DIN 128	
19	578 32	1	Balkenrücken			
20	074 93	8	Doppelfinger			
21	074 99	16	Fingerplatte gezahnt			
22	017 56	16	Senkniete	5 x 22	DIN 661	
23	601 84	4	Senkschraube mit Innensechskant		M10 x 20	
24	001 13	4	Sechskantschraube	M10 x 20	DIN 933	
25	001 16	x	Sechskantschraube	M10 x 35	DIN 933	
26	075 15	x	Ausgleichplatte	0,5 mm		
27	075 06	4	Reibplatte			
28	528 97	4	Messerhalter			
29	001 64	4	Sechskantschraube	M10 x 23	DIN 933	
30	001 01	4	Sechskantschraube	M 8 x 18	DIN 933	
31	012 96	4	Federring	A 8	DIN 128	
32	609 57	1	Messermithnehmer	35 mm		
	567 27	1	Balkentragzapfen			
	582 14	1	Schwadblech links			
	582 15	1	Schwadblech rechts			
	601 79	1	Schutzleiste, Blech	100 cm		

9320

**Tafel 2083 Schneeräumer 5396 011**

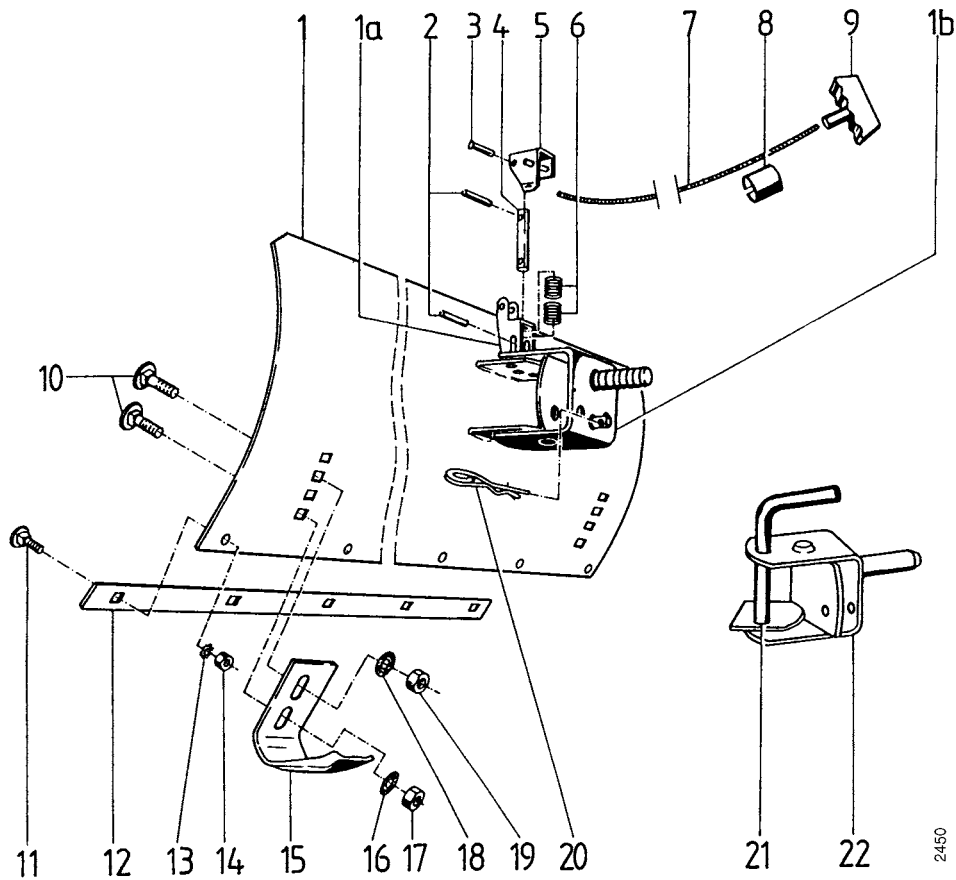
< 2002

Blatt 1 von 1



2452

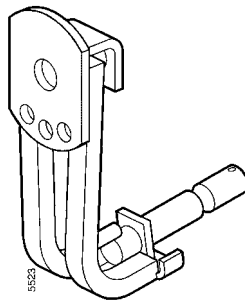
Bild	Teil-Nr.	Benennung	Stück	Bemerkungen
1	5396 011	Schneeschieber	1	inkl. 1a, 1b
a	576 62	Rastbolzenlager	1	
b	544 09	Schwenkbügel	1	Anschweißteile an 1
c	534 78	Tragezapfen	1	
2	165 33	Spannhülse 6 x 40	2	
3	018 26	Nietstift 6 x 40	1	
4	576 63	Zylinderbolzen 16 x 75	1	
5	576 64	Rasthebel	1	
6	036 37	Druckfeder	2	
7	9508 04	Spiralgeflecht-Seil	M	ca. 1,5 m
8	196 09	Bowdenzughalter 22	1	
9	501 25	Handgriff	1	
10	007 64	Flachrundschaube M 10 x 25	4	
11	165 21	Flachrundschaube M 8 x 20	5	
12	481 02	Scharleiste, Stahl, 100 cm	1	
a	486 63	Scharleiste, Kunststoff, 80 - 100 cm	1	
13	494 08	Zahnscheibe A 8	5	
14	005 95	Sechskantmutter M 8	5	
15	308 44	Gleitkufe	2	
16	537 10	Doppelzahnscheibe 10	2	
17	005 97	Sechskantmutter M 10	2	
18	537 10	Doppelzahnscheibe 10	2	
19	005 97	Sechskantmutter M 10	2	



Pos.	Teil-Nr.	Benennung	Stück	Bemerkung
1	480 99	Schneeschieber	1	
a	576 62	Rastbolzenlager	1	Anschweißteil
b	481 04	Räumschildanschluss	1	Anschweißteil
2	165 33	Spannhülse 6 x 40	2	
3	018 26	Nietstift 6 x 40	1	
4	576 63	Zylinderbolzen 16 x 75	1	
5	576 64	Rasthebel	1	
6	036 37	Druckfeder	2	
7	950 804	Spiralgef. Seil,	M	ca.1,5 m
8	196 15	Bowdenzughalter 25	1	
9	501 25	Handgriff	1	
10	007 64	Flachrundschrabe M 10 x 25	4	
11	007 45	Flachrundschrabe M 8 x 30	5	
12	481 02	Scharleiste Stahl	1	
13	494 08	Zahnscheibe A 8	5	
14	005 95	Sechskantmutter M 8	5	
15	308 44	Gleitkufe	2	
16	537 10	Doppelzahnscheibe 10	10	
17	005 97	Sechskantmutter M 10	2	
18	537 10	Doppelzahnscheibe 10	2	
19	005 97	Sechskantmutter M 10	2	
20	20790	Federstecker 4 x 64	1	
21	534 40	Stecker	1	Ausf. ohne Seilbetätigung
22	486 63	Scharleiste Kunststoff	1	ED Ausf. Seilbetätigung 1b

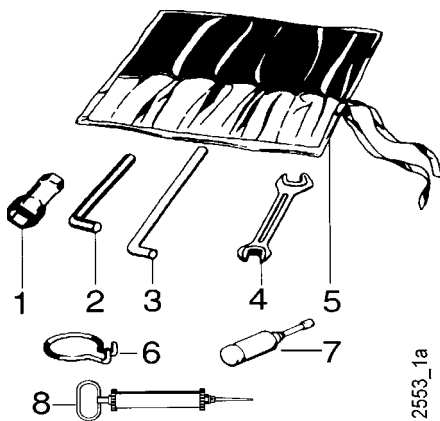
Tafel 2795 Zwischenträger 5340 041

für Schneeräumer 0496 011



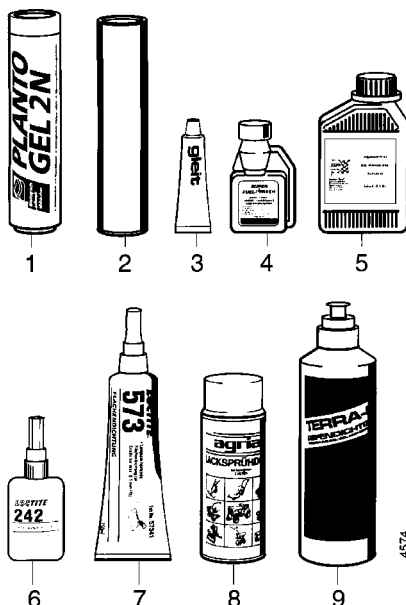
Pos.	Teile-Nr.	Stück	Bezeichnung	Abmessung	Norm	Bemerkung
1	5340 041	1	Zwischenträger f. Schneeräumer			

Tafel 2124 Werkzeug



Pos.	Teil-Nr.	Benennung	Verwendungszweck
1	490 00	Werkzeugsatz	(inkl. 1, 1a, 1b, 2, 3, 4, 4a, 5)
a	479 50	Sechskantsteckschlüssel 9 x 24	
b	354 96	Sechskantsteckschlüssel 21 x 26	
c	281 47	Sechskantsteckschlüssel 17	
d	281 68	Sechskantsteckschlüssel 19 x 21	
e	724 70	Sechskantsteckschlüssel 13 x 21	
2	025 26	Sechskantstiftschlüssel 8	
a	025 25	Sechskantstiftschlüssel 6	
b	025 27	Sechskantstiftschlüssel 10	
c	025 24	Sechskantstiftschlüssel 4	
3	025 12	Drehstift Ø 10	
a	724 71	Drehstift Ø 8	
4	175 10	Doppelmaulschlüssel 10 x 11	
a	172 17	Doppelmaulschlüssel 13 x 17	
b	493 41	Doppelmaulschlüssel 19 x 24	
5	044 27	Werkzeutasche	
6	568 99	Ringhaken	Demontage: Schaltstangen-Federsplint
7	025 43	Fettpresse 36 x 140	
8	771 83	Ölabsaugpumpe	

Tafel 2137 Schmierstoffe, Korrosionsschutzmittel, Klebstoffe, Lacke

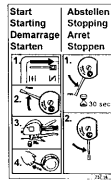


Pos.	Teil-Nr.	Benennung		
1	690 35	Bio-Schmierfett	Patrone	400 g
2	604 80	Spezialfett, wasserresistent	Patrone	400 g
3	671 20	Gleitmo-Paste	Tube	50 g
4	673 50	Kraftstoff-Stabilisator	Flasche	125 ml
5	690 36	Bio-Korrosionsschutzöl	Flasche	500 ml
6	559 94	Klebstoff, mittelfest,	Loctite 242	Flasche 50 ml
a	559 95	Klebstoff, stark,	Loctite 270	Flasche 50 ml
b	559 96	Klebstoff, hochfest,	Loctite 638	Flasche 50 ml
7	559 97	Flächendichtung, flüssig,	Loctite 573	Tube 250 ml
8	181 03	Sprühlack, birkengrün	Sprühdose	400 ml
a	712 98	Sprühlack, rot RAL 2002	Sprühdose	400 ml
b	509 68	Sprühlack, schwarz	Sprühdose	400 ml
c	579 54	Schalldämpferfarbe	Dose	1 kg
9	713 13	Reifendichtgel	Terra-S	Flasche 1 Ltr.

Tafel 2550\_53 Aufkleber

Blatt 1 von 1

**agria** 1  
**agria** 2  
**5300** 3



21



22



23



24



27



28



29



41



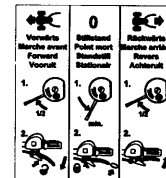
42

**Achtung Viertaktmotor** 43  
 Kein Benzin-Ölgemisch verwenden

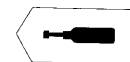
Viertakt-Motor!  
 Täglich Ölstand  
 kontrollieren! 44

Nur -AGRIA--Kupplungs-  
 Keilriemen verwenden: 45

Type	Agria-Teil-Nr.	Abmessung
0100	48180	13 x 841 L
0400	48175	13 x 700 L
8200	48175	13 x 700 L
5300	48175	13 x 700 L



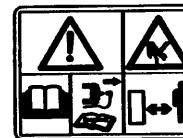
46



47



48



49

Pos.	Teile-Nr.	Stück	Bezeichnung	Bemerkung
	1	481 76	1 agria, 216 mm, weiß	
	2	481 77	1 agria, 108 mm, weiß	
	3	532 97	1 5300, weiß	
	21	757 14	1 Start	für B&S
	22	757 43	1 Start	für Honda
	23	542 17	1 Stop, Betrieb	
	24	535 81	1 Stop, Choke, Betrieb	
	27	536 94	1 Kupplung, VR	
	28	614 76	1 Radschaltung	
	29	535 80	1 Mähtrieb	
	41	731 27	1 CE	
	42	537 57	1 GS	
	43	189 78	1 Viertaktmotor, Benzin	
	44	729 84	1 Viertaktmotor, Ölstand	
	45	565 23	1 Keilriemen	
	46	512 34	1 Kupplungshinweis	
	47	537 73	1 Fettpresse	
	48	731 13	1 Warnbild Betriebsanleitung	
	49	757 05	1 Warnbild Balkenmäher	

# agria



**agria**-Werke GmbH  
Bittelbronner Straße 42  
D-74219 Möckmühl  
Tel. +49/ (0)62 98 /39-0  
Fax +49/ (0)62 98/39-111  
e-mail: [info@agria.de](mailto:info@agria.de)  
Internet: [www.agria.de](http://www.agria.de)

Ihr **agria**-Fachhändler ganz in Ihrer Nähe: