

Ersatzteilliste

Spare parts list

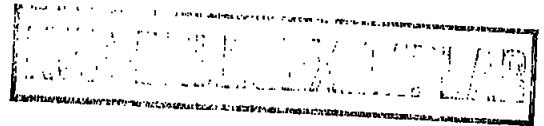
Liste de pièces de rechange

Lista de piezas de recambio

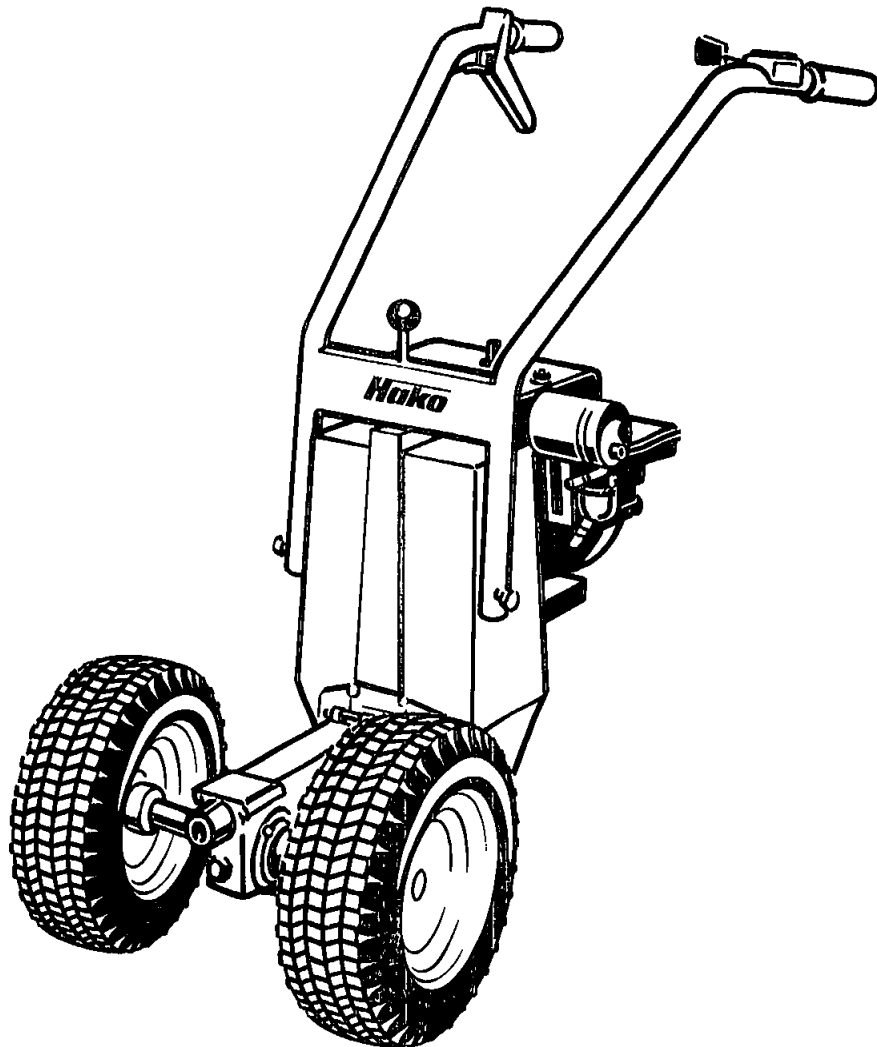
Listino per pezzi di ricambio

Reservdelskatalog

Hako



Hako-Variette (3611/3615)



Bestellbedingungen

Bestellen Sie Ersatzteile grundsätzlich bei Ihrem Hako-Werkstützpunkt und machen Sie folgende Angaben:

- 1) Gerätetype Motor- und Geratenummer
- 2) Genaue Bezeichnung des gewünschten Teiles sowie **Bestell- und Lagernummer**. Keine Bildnummer angeben
- 3) Art des Versandes z. B. Post, Fracht oder Express
- 4) Genaue Anschrift mit Postleitzahl, bei Bahnversand Stationsbezeichnung.
- 5) In Zweifelsfällen Muster einsenden Lieferschein oder Begleitschreiben beigeben.
- 6) Rückgabe der Musterteile erfolgt nur, wenn ausdrücklich verlangt

Verwenden Sie nur Original-Hako-Ersatzteile!

Spare parts orders should be sent to your Hako agency. When ordering spare parts please state the following:

- 1) Type of machine, Serial Number of machine and engine.
- 2) Exact designation of the required spare part as well as **order and stock number**, but without picture number.
- 3) Mode of transport post, railway etc
- 4) Correct and full address, in case of transport by railway indicate name of station
- 5) In case of doubt please send the defective part as sample together with a delivery sheet or a letter
- 6) The sample will be scrapped if not informed otherwise

Please use original Hako-spare parts only.

Veillez commander les pieces de rechange chez votre agence Hako. En commandant des pieces il faut indiquer les details suivants:

- 1) Type de machine, No. de moteur et de serie
- 2) Designation exacte de la piece demandee ainsi que les **numeros de commande et de casier**, mais ne pas les numeros des illustrations.
- 3) Mode de transport par poste, chemin de fer etc
- 4) Adresse correcte et complete, en cas de transport par chemin de fer station
- 5) En cas de doute, veuillez envoyer la piece defectueuse comme echantillon, en ajoutant un bon de livraison ou une lettre
- 6) Retour de l'echantillon sera seulement effectue sur demande.

Utilisez seulement des pieces de rechange originaux Hako svp.

Envien sus pedidos por piezas de recambio siempre a su representante Hako indicando los siguientes detalles:

- 1) tipo de la maquina, numero de la maquina y del motor,
- 2) descripcion exacta del recambio necesitado, tanto como su **numero de registro y almacenaje**. No indiquen el numero de la ilustracion.
- 3) modo de transporte, p. ej. por correo, ferrocarril, expres etc.,
- 4) direccion exacta y completa y para envios por ferrocarril indiquen tambien el nombre de la correspondiente estacion.
- 5) si no pueden describir exactamente la pieza de recambio, envien por favor la respectiva pieza como muestra sin valor y al mismo tiempo un aviso o una carta,
- 6) las muestras seran devueltas solamente si lo exigen los clientes.

las muestras enviadas de todas formas han de ser recambios originales tipo Hako.

Acquistate i pezzi ricambi presso il Servizio Assistenza Hako precisando i seguenti dati

1. Tipo della macchina, matricola telaio e motore.
2. Descrizione esatta del pezzo desiderato e del **relativo numero d'ordine**. Non indicare il numero dell'illustrazione.
3. Modalità di spedizione ad esempio Posta, corriere o Ferrovia
4. Indirizzo esatto con codice postale, per spedizioni per Ferrovia indicare la stazione
5. Nell'incertezza, inviare il campione accompagnato da una bollèta o da una lettera
6. Il pezzo campione viene restituito solo se espressamente richiesto

Usate solo pezzi ricambi originali Hako!

Reservdelar torde alltid beställas hos Er Hako-agent, varvid följande uppgifter skall lämnas:

- 1) Namn och typbeteckning av maskinen Ser. Nr. av maskin och motor
- 2) Noggrann beteckning av önskad reservdel, såsom **beställnings- och lagernummer** - angiv ej bildens nummer -
- 3) Angiv försändersättet (post, järnväg etc.)
- 4) Angiv adressen, vid järnvägstransport skall järnvägsstationens namn utsättas.
- 5) I tvivelfall sand prov och bifoga leveranssedel eller brev
- 6) Prov lämnas tillbaka endast på begäran.

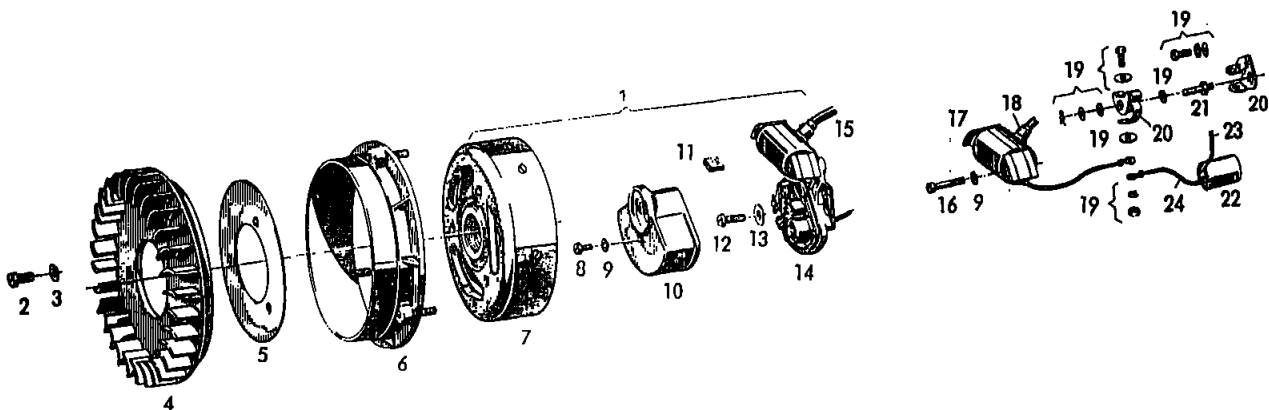
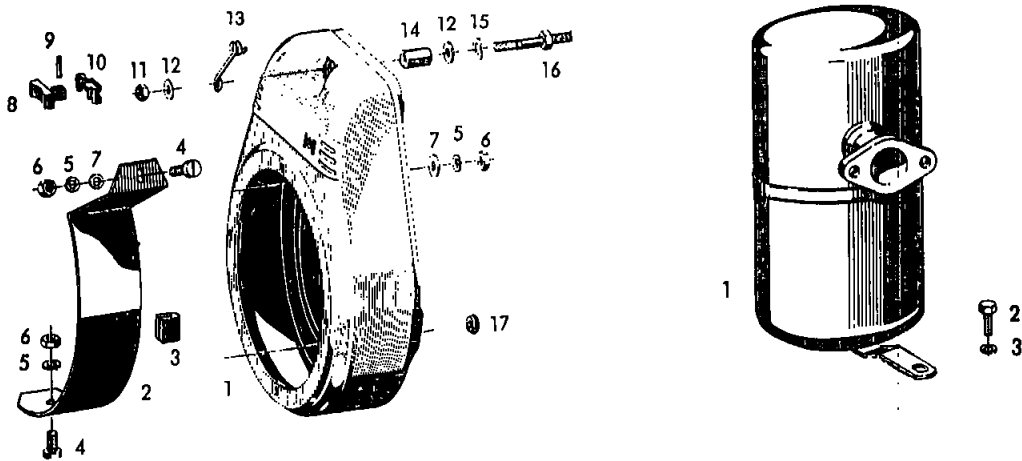
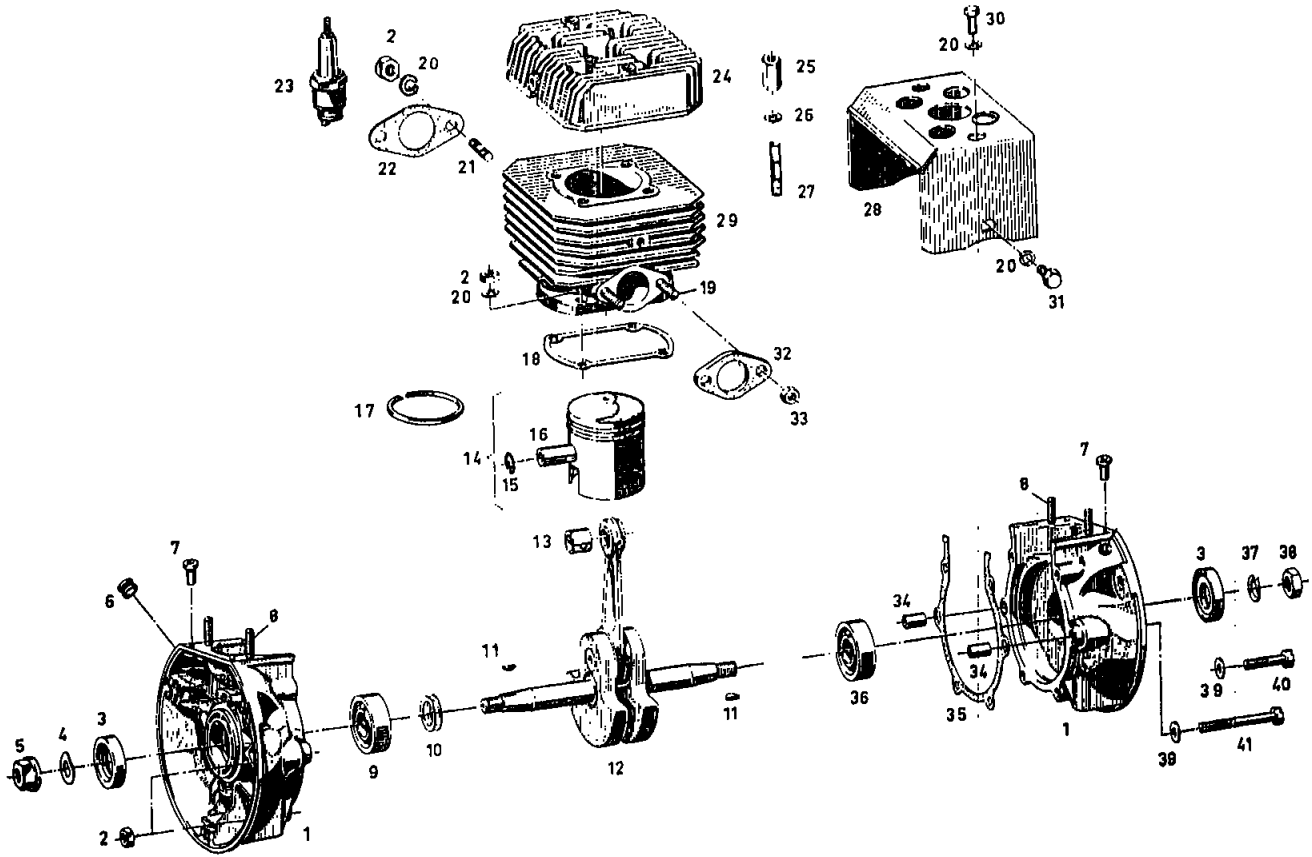
Använd uteslutande Hako-originalreservdelar.

Inhalt	Seite
Motor Briggs & Stratton	3
Sachs-Motor Stamo 96 - Gehäuse, Kurbelwelle, Zylinder Ventilatorhaube, Auspufftopf, Schwungradmagnetzündler ..	5
Drosselklappenvergaser, Grobregler, Reversierstarter ..	7
Motorzubehör Stamo 96	9
Schild, Kupplungsschwinge, Motorzubehör Briggs & Stratton	11
Holm, Schalthebel, Kupplungszug, Verkleidung	13
Getriebe für Variette	15
Hackausrüstung 1325, Stützräder und Sporn 3305	17
Anbau Schneeräumer 6130, Schneeschild 6106	
Antriebsräder 3012	19
Transportmulde 2501	21

Gültig ab Masch.-Nr. 3611 369 911 (Briggs & Stratton)

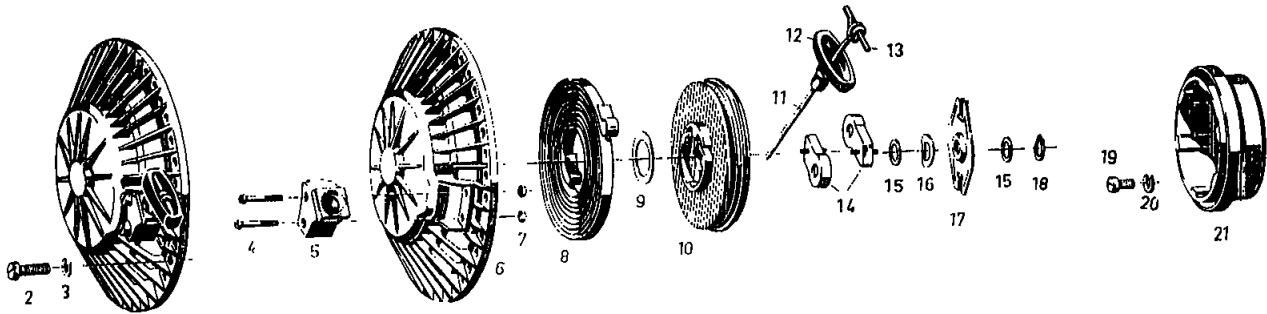
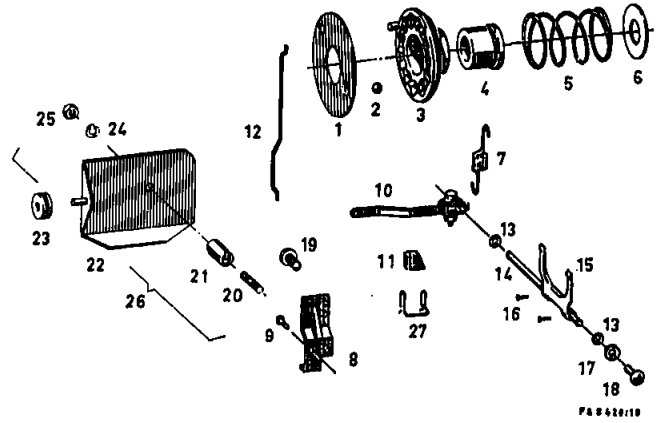
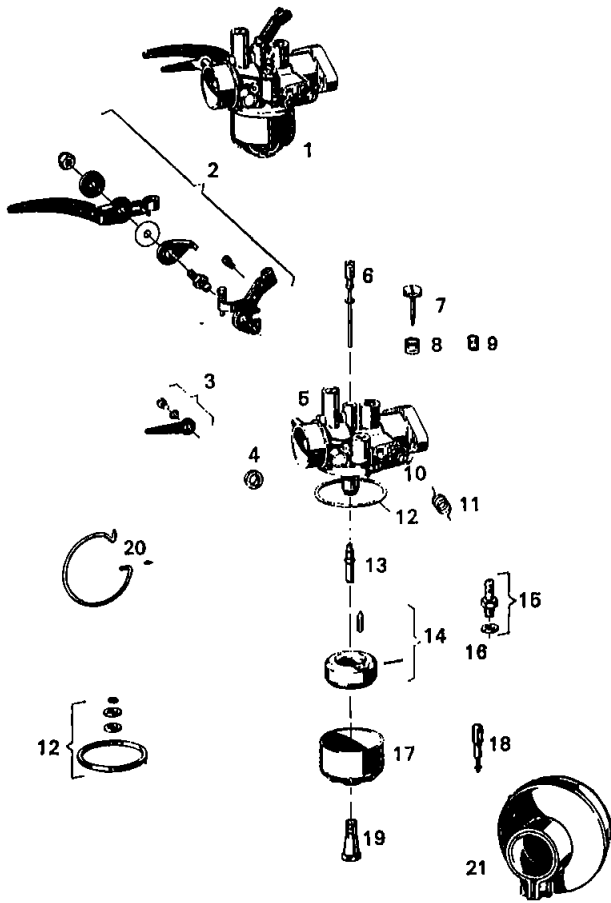
3615 364511 (Sachs-Motor)

Bild-Nr.	Teilbezeichnung	Teile-Nr.	Bestell- u. Lager-Nr.	Bild-Nr.	Teilbezeichnung	Teile-Nr.	Bestell- u. Lager-Nr.
1	Zylinder, kpl.	296561	32 – 008	99	Feder f Ventil	26157	10 – 122
2	Hauptlager-Buchse	293708	05 – 601	101	Stift	93043	02 – 574
3	Simmerring	89660	02 – 602	102	Dichtung	27917	05 – 638
5	Zylinderkopf	210812	29 – 110	104	Stift	23114	10 – 135
6	Scheibe f. Zylinderkopf	22963	05 – 602	107	Vergasergehäuse-Unterteil	295617	05 – 639
7	Zylinderkopfdichtung	27670	05 – 603	108	Drosselventil	220897	05 – 640
8	Entlüfter	294178	05 – 604	109	Drosselwelle	294874	05 – 641
9	Ventilkammerdichtung	27549	02 – 605	110	Scheibe	220899	05 – 642
10	Schraube	93394	10 – 341	111	Feder	26229	05 – 643
11	Entlüfterrohr	66638	05 – 605	112	Schraube	23270	05 – 644
12	Gehäusedichtung 15"	27586	05 – 606	113	Vergaserdüse	23222	05 – 645
	Gehäusedichtung 005"	27617	05 – 607	114	Dichtung	68887	05 – 646
	Gehäusedichtung 009"	27618	05 – 608	117	Mutter	23227	05 – 647
13	Schraube	91386	05 – 609	118	Nadelventil	230005	05 – 648
14	Schraube	92674	05 – 610	119	Schraube	93347	05 – 649
15	Ölablaß-Stopfen	91249	05 – 611	121	Vergasersatz	291691	05 – 650
16	Kurbelwelle	260111	29 – 111	127	Stopfen	220352	05 – 651
17	Kugellager	99158	05 – 612	128	Venturirohr	210811	05 – 652
18	Kurbelwellengehäusedeckel	294306	29 – 112	132	Drosselanschlag	61967	05 – 653
20	Simmerring	293740	05 – 613	133	Schwimmer	293477	05 – 654
21	Öleinfüllstopfen	66768	02 – 615	134	Schwimmer-Ventil	293478	05 – 655
22	Schraube	93032	02 – 616	135	Dichtung	68877	05 – 656
23A	Schwungscheibe	296884	29 – 113	157	Dichtung	27840	05 – 657
24	Keil	61760	02 – 585	158	Filter	27590	05 – 658
25	Kolben kpl. Std	295587	29 – 114	159	Halter	220521	05 – 659
	Kolben Übermaß 010"	295588	29 – 115	162	Luftfilter	294863	05 – 660
	Kolben Übermaß 020"	295589	29 – 116	169	Sicherungsscheibe	90832	10 – 347
	Kolben Übermaß 030"	295590	29 – 117	180	Tank kpl	292944	32 – 009
26	Satz Kolbenring Std	294232	05 – 614	181	Tankdeckel	69221	12 – 410
	Kolbenringsatz 010"	294224	05 – 615	182	Tankstutze	220195	05 – 661
	Kolbenringsatz 020"	294225	05 – 616	187	Scheinleitung-Rohr	293672	05 – 662
	Kolbenringsatz 030"	294226	05 – 617	189	Scheibe	90366	10 – 332
27	Kolbenbolzensicherung	26026	05 – 618	195	Verbindungsstück	91635	05 – 663
28	Kolbenbolzen Std.	291925	05 – 619	196	Stutze	220358	05 – 664
	Kolbenbolzen Übermaß 005"	291926	05 – 620	197	Schraube	93083	05 – 665
	Ölkontrollstutzen	298858	07 – 668	198	Ventil kpl	293934	05 – 666
29	Pleuelstange, kpl.	294367	05 – 621	199	Benzinhahn	292797	05 – 667
30	Tauchblech	220670	05 – 622	200A	Leitblech	297309	05 – 668
31	Klammer	220756	05 – 623	201	Reglerglied	26235	05 – 669
32	Schraube	92296	05 – 624	208	Reglerstange	230194	05 – 670
33	Auslaßventil	296676	05 – 625	209	Reglerfeder	26925	05 – 671
34	Einlaßventil	296677	05 – 626	219	Regler	296688	02 – 553
35	Ventilfeder	260552	05 – 627	233	Stift	230253	05 – 672
36	Rückholfederglied	26478	05 – 690	234	Klammer	220730	05 – 673
40	Federhalter	93312	02 – 632	244	Verbindungsstück an Benzinleitung	92427	05 – 674
45	Ventilstoßel	230173	05 – 628	258	Schraube	93062	05 – 675
46	Nockenwelle	210453	29 – 118	259	Stutze	294502	05 – 676
50	Krümmmer	210810	05 – 629	298	Klemm-Mutter	220859	05 – 677
51	Dichtung	68987	05 – 630	299	Auspuff	294441	29 – 121
52	Dichtung	27355	05 – 631	304	Gebläsegehäuse	294338	32 – 010
53	Schraube	93329	10 – 250	306	Schutzblech	220478	05 – 678
56	Starterscheibe	298738	29 – 051	307	Schraube	93042	02 – 642
57	Starterfeder	294303	40 – 047	308	Zylinderkopfdeckel	220581	05 – 679
58	Starterseil	66694	02 – 635	333A	Zündspule	298502	05 – 680
59	Stift	230228	02 – 636	335	Schraube	93381	02 – 575
60	Griff	66728	04 – 579	337	Zündkerze	29693	05 – 681
61	Gleitring	68613	05 – 632	338	Dichtung f Zündkerze	29806	02 – 576
66	Starterscheibe kpl.	298310	29 – 119	340	Feder	26018	02 – 677
67	Starterkupplungsgehäuse	211383	02 – 638	341	Schraube	93381	02 – 575
68	Kupplungskugel	63770	04 – 588	342	Stift für Unterbrecher	65704	02 – 578
70	Ratsche	298436	02 – 639	344	Schraube	93042	02 – 642
71	Scheibe	22153	02 – 640	345	Deckel	220366	02 – 679
73	Sieb	221661	02 – 641	346	Schraube	93014	02 – 582
74	Schraube	93042	02 – 642	347	Ausschaller	221808	05 – 682
75	Scheibe	220865	02 – 586	358	Dichtungssatz	297275	05 – 683
76	Scheibe	68238	02 – 643	363	Befestigung	19069	05 – 684
90	Vergaser kpl.	295607	29 – 120	372	Klammer	220477	02 – 681
91	Vergaseroberteil	295608	05 – 633	375	Unterbrecherkontakte kpl.	294628	02 – 682
92	Vergaseroberteil	99634	05 – 634	378	Scheibe	22032	05 – 685
93	Buchse	23230	05 – 635	381	Schraube	93294	05 – 686
94	Ventil	292681	10 – 115	382	Schraube	93158	05 – 687
95	Schraube	93038	10 – 119	516	Feder	260374	02 – 691
96	Drosselventil	22036	05 – 636	534	Schraube	93323	05 – 688
97	Welle	295436	05 – 637	535	Filterelement	27987	05 – 689
98	Schraube mit Senkkopf	91920	02 – 587	537	Dichtung	27944	05 – 568
				608	Anlasser	294259	32 – 011



Sachs-Motor Stamo 96 Gehäuse, Kurbelwelle, Zylinder Ventilatorhaube, Auspufftopf, Schwungradmagnetzündler

Bild-Nr.	Stück	Teilbezeichnung	Best.- u Lager-Nr.	Bild-Nr.	Stück	Teilbezeichnung	Best.- u. Lager-Nr.
1	1	Gehäuse kpl.	27 - 065			Ventilatorhaube	
2	10	Mutter M 6 DIN 934	05 - 333	1	1	Ventilatorhaube kpl.	27 - 066
3	2	Weilendichtring 16 x 30 x 7	53 - 512	2	1	Leitblech kpl.	49 - 060
4	1	Federscheibe 10 DIN 137	05 - 386	3	1	Gummipuffer	53 - 545
5	1	Bundmutter M 10 x 1	53 - 513	4	2	Schraube M 6 x 10 DIN 912	13 - 420
6	1	Regenschutztülle	53 - 514	5	2	Federring B 6 DIN 127	05 - 340
7	3	Verschlußstopfen	53 - 515	6	2	Mutter M 6 DIN 934	05 - 333
8	4	Stiftschraube M 6 x 20 DIN 939	04 - 685	7	1	Scheibe 6,2 x 14 x 1,5	53 - 536
9	1	Lager 6203 DIN 625	05 - 226	8	1	Kurzschlußschalter	53 - 546
10	1	Scheibe 17,5 x 24 x 0,1	53 - 516	9	1	Löt nipple	53 - 547
	1	Scheibe 17,5 x 24 x 0,15	53 - 517	10	1	Federbügel	53 - 548
	1	Scheibe 17,5 x 24 x 0,3	53 - 518	11	1	Mutter M 6 DIN 985	05 - 152
	1	Scheibe 17,5 x 24 x 0,5	53 - 519	12	1	Scheibe 6,2 x 12 x 1,7	53 - 549
	1	Scheibe 17,5 x 24 x 0,8	53 - 520	13	1	Federbugel	53 - 550
11	2	Scheibenfeder 3 x 3,7	53 - 521	14	1	Distanzbuchse	53 - 551
12	1	Kurbelwelle	49 - 054	15	1	Scheibe 6,2 x 12 x 0,3	53 - 552
13	1	Buchse für Pleuelstange	53 - 522		1	Scheibe 6,2 x 12 x 0,5	53 - 553
14	1	Kolben kpl. 52,0 ϕ	49 - 055		1	Scheibe 6,2 x 12 x 1,5	53 - 554
	1	Kolben kpl. 52,5 ϕ	49 - 056	16	1	Stiftschraube mit Bund	53 - 555
	1	Kolben kpl. 53,0 ϕ	49 - 057	17	1	Verschlußstopfen 12 x 16	53 - 556
15	2	Sprengring	53 - 523			Auspufftopf	
16	1	Kolbenbolzen	53 - 524	1	1	Auspufftopf	49 - 061
17	1	Trapezring 52,0 ϕ	53 - 525	2	1	Schraube M 8 x 15 DIN 933	05 - 308
	1	Trapezring 52,5 ϕ	53 - 526	3	1	Mutter M 6 DIN 934	05 - 333
	1	Trapezring 53,0 ϕ	53 - 527			Schwungradmagnetzündler	
	1	Rechteckring 52,0 ϕ	53 - 528	1	1	Schwungradmagnetzündler Linksl.	49 - 091
	1	Rechteckring 52,5 ϕ	53 - 529	2	3	Schraube M 6 x 15 DIN 912	13 - 691
	1	Rechteckring 53,0 ϕ	53 - 530	3	3	Federring B 6 DIN 127	05 - 340
18	1	Dichtung	53 - 531	4	1	Ventilator Linksl.	49 - 062
19	2	Stiftschraube M 6 x 18	53 - 532	5	1	Dichtung	53 - 557
20	7	Federring B 6 DIN 127	05 - 340	6	1	Labyrinthring mit Stiftschraube	49 - 063
21	2	Stiftschraube M 6 x 14	53 - 533	7	1	Magnetschwungrad	49 - 092
22	1	Dichtung	53 - 534	8	1	Schraube AM 4 x 6 DIN 84	04 - 493
23	1	Zündkerze W 190 M 11 S	43 - 054	9	1	Federring B 4 DIN 127	15 - 424
24	1	Zylinderkopf	49 - 058	10	1	Staubschutzdeckel	53 - 635
25	4	Mutter M 6 x 30	53 - 535	11	1	Schmierdocht	07 - 554
26	4	Scheibe 6,2 x 14 x 1,5	53 - 536	12	2	Schraube AM 5 x 15 DIN 84	05 - 353
27	4	Stiftschraube M 6 x 30	53 - 537	13	2	Scheibe 5,3 DIN 125	05 - 372
28	1	Abdeckklappe	49 - 059		1	Lasche	53 - 636
29	1	Zylinder kpl.	27 - 064	14	1	Ankerplatte kpl.	49 - 093
30	2	Schraube M 6 x 15 DIN 933	05 - 301	15	1	Zündkabel 460 lg.	53 - 637
31	2	Schraube M 6 x 10 DIN 933	02 - 526	16	2	Schraube AM 4 x 25 DIN 84	02 - 720
32	1	Dichtung	53 - 538	17	1	Zündanker	49 - 094
33	2	Mutter M 6 DIN 985	05 - 152	18	1	Regenschutzkappe	02 - 347
34	2	Paßbuchse	53 - 539	19	1	Kontakt-Teilesatz	53 - 401
35	1	Dichtung	53 - 540	20	1	Kontaktsatz	05 - 516
36	1	Schulter-Kugellager BO 17 DIN 615	53 - 541	21	1	Lagerbolzen	53 - 638
37	1	Federring B 10 DIN 127	05 - 342	22	1	Kondensator	07 - 352
38	1	Mutter	53 - 542	23	1	Kurzschlußkabel	53 - 639
39	6	Scheibe 6,2 x 10 x 1,0	53 - 544		1	Isolierschlauch 170 lg.	53 - 640
40	2	Schraube M 6 x 30 DIN 912	13 - 702	24	1	Verbindungskabel	53 - 641
41	4	Schraube M 6 x 55 DIN 912	07 - 646				
	1	Dichtungssatz Motor	49 - 066				
	1	Motor kpl. Stamo 96 mit Vergaser, Zündanlage, Reversierstarter und Grobregler	36 - 047				



Drosselklappenvergaser, Grobregler, Reversierstarter

Bild-Nr.	Anz.	Teilbezeichnung	Best.- u. Lager-Nr.	Bild-Nr.	Anz.	Teilbezeichnung	Bestell- u. Lager-Nr.
Drosselklappenvergaser 8/15,5/186							
1	1	Drosselklappenvergaser kpl.	49 - 095	1	1	Reversierstarter, kpl.	49-068
2	1	Handhebel kpl.	49 - 096	2	4	Zyl.-Schraube M6x12 DIN 84	55-695
	1	Zylinderschraube	04 - 388	3	4	Federring B6 DIN 127	05-340
	1	Feder	04 - 387	4	2	Zyl.-Schr. M4x25 DIN 84	02-720
3	1	Starterhebel	53 - 643	5	1	Seilführung	53-561
4	1	Dichthülse	53 - 642	6	1	Startergehäuse	49-070
5	1	Vergasergehäuse kpl.	49 - 097	7	2	6-kt-Mutter M4 DIN 934	05-281
6	1	Leerlaufdüse LD 45	53 - 644	8	1	Spiralfeder	49-071
7	1	Luftregulierschraube	53 - 645	9		Paßscheibe 16,2x22x0,5	53-563
8	1	Feder	53 - 646			Paßscheibe 16,2x22x1,0	53-564
9	1	Feder f. Drosselachse	53 - 647	10	1	Seilscheibe	49-072
10	1	Drosselhebel	53 - 648	11	1	Seil 1200 lang	49-073
11	1	Schenkelfeder	53 - 649	12	1	Startergriff	53-565
12	1	Dichtungssatz	53 - 650	13	1	Haltestift	53-566
13	1	Mischrohr 23	53 - 651	14	2	Starterklinke	50-517
14	1	Schwimmer kpl.	53 - 652	15		Paßscheibe 10,2x15x0,8	53-571
15	1	Schlauchtülle kpl.	53 - 653			Paßscheibe 10,2x15x0,3	53-572
16	1	Dichtring	15 - 224			Paßscheibe 10,2x15x0,15	53-573
17	1	Schwimmerkappe	53 - 292			Paßscheibe 10,2x15x1,0	53-570
18	1	Tupfer	07 - 703	16	1	Federscheibe	53-569
	1	Splint	04 - 120	17	1	Bremflasche	50-518
	1	Feder	07 - 707	18	1	Sicherungsring 10x1 DIN 471	10-323
19	1	Hauptduse HD 105	53 - 654	19	3	Zyl.Schr. M6x15 DIN 84	05-132
20	1	Haarnadelfeder	04 - 344	20	3	Federring B6 DIN 127	05-340
21	1	Filteranschlußstück TO 48	49 - 099	21	1	Mitnehmerglocke	49-069
Grobregler				Spezialwerkzeuge			
1	1	Scheibe 25,2 x 68,5	53 - 655	1		Haltehebel für Magnetschwungrad	51 - 036
2	8	Kugel 1/4" für n = 400 O	53 - 656	1		Zwischenplatte	51 - 037
3	1	Reglerschale ϕ 62	53 - 657	1		Abz. f. Magnetschwungrad	51 - 038
4	1	Distanzbuchse 17 x 28 x 22	53 - 658	1		Schutzkappe	53 - 710
5	1	Druckfeder 31 x 36	53 - 659	1		Aus- Einziehvorr. f. Pleuelb.	51 - 039
6	1	Scheibe 17,3 x 36 x 0,8	53 - 660	1		Zsb. Abziehhülse	51 - 040
7	1	Feder	53 - 661	1		Spannring 58 ϕ	53 - 711
8	1	Lochblech	53 - 662	1		Abziehsch. f. Innenr. Schulterkugellager	53 - 712
9	1	Halbrundkerbnagel	53 - 663	1		Abziehsch. f. Rillenkugellager	53 - 713
10	1	Betätigungshebel kpl.	53 - 664				
11	1	Pufferstück	53 - 665				
12	1	Reglergestange	53 - 666				
13		Scheibe 5,5 x 8 x 1,0	53 - 667				
		Scheibe 5,5 x 8 x 0,3	53 - 668				
14	1	Reglerachse	53 - 669				
15	1	Gabelhebel	53 - 670				
	1	Wellendichtring 4,35 x 10 x 2	53 - 671				
16	2	Halbrundkerbnagel 2 x 8	53 - 672				
17	1	Scheibe 5,2 x 10 x 1,5	53 - 673				
18	1	Halbrundkerbnagel 5 x 7	53 - 674				
19	1	Zylinderschraube M 4 x 6 DIN 84	04 - 493				
20	1	Stiftschraube	53 - 675				
21	1	Distanzbuchse	53 - 676				
22	1	Abdeckblech	53 - 677				
23	1	Verschußstopfen	53 - 678				
24	1	Federring B 4 DIN 127	15 - 424				
25	1	Mutter M 4 DIN 934	05 - 281				
26	1	Anbauabdeckung f. Reglergestänge besteht aus Bild 20 bis 25	49 - 098				
27	1	Federbügel	53 - 679				

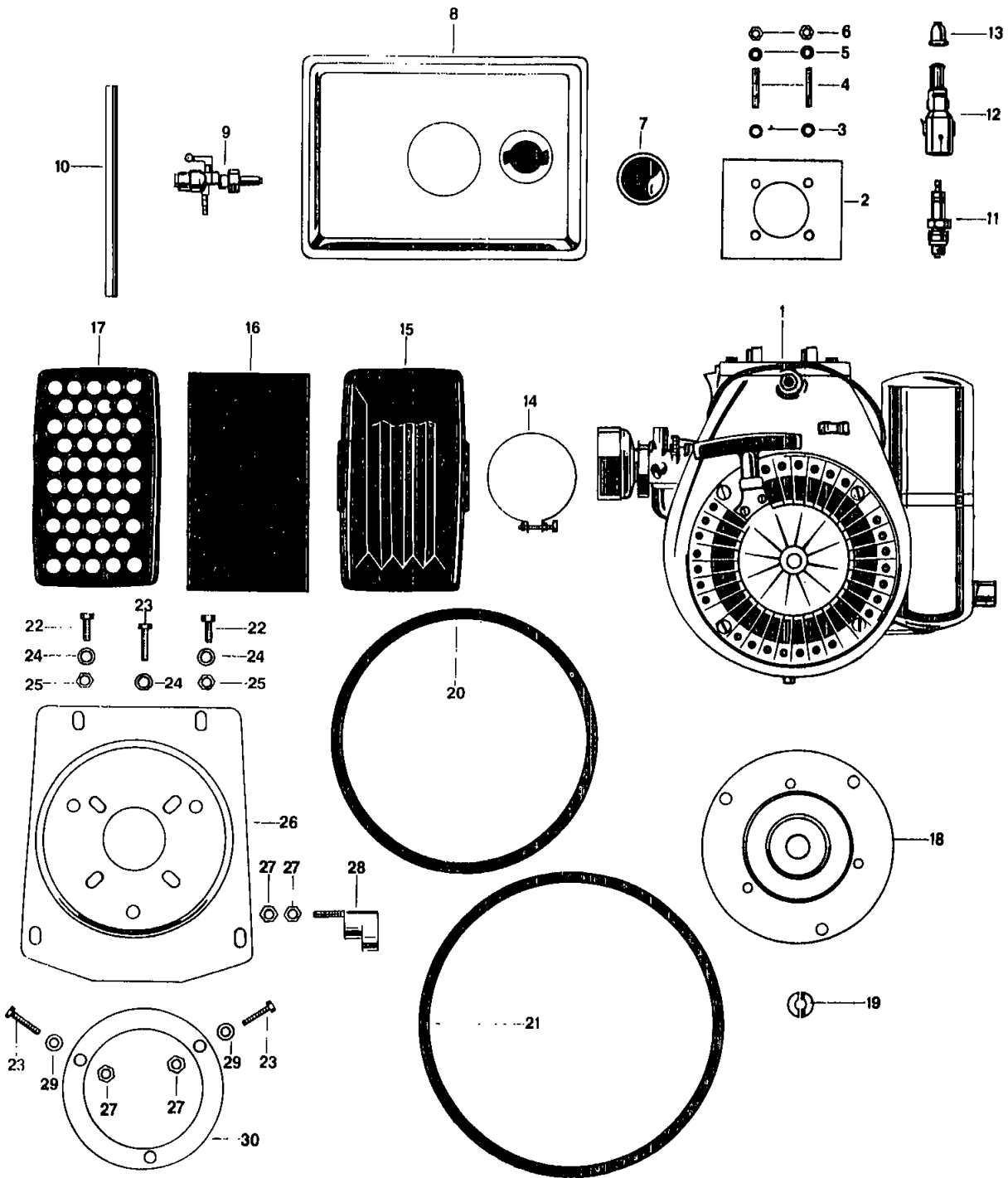
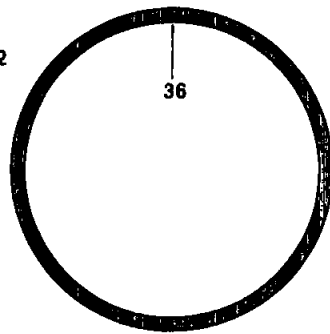
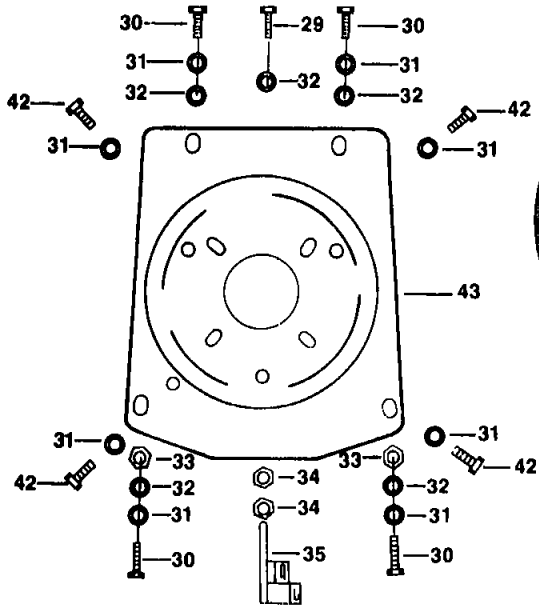
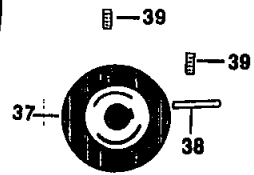
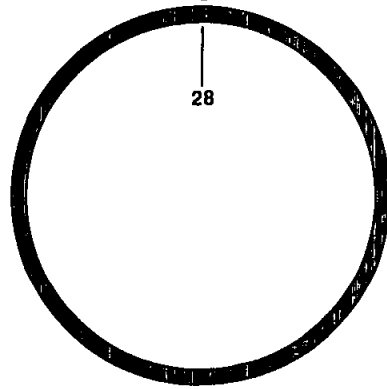
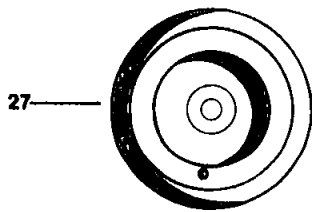
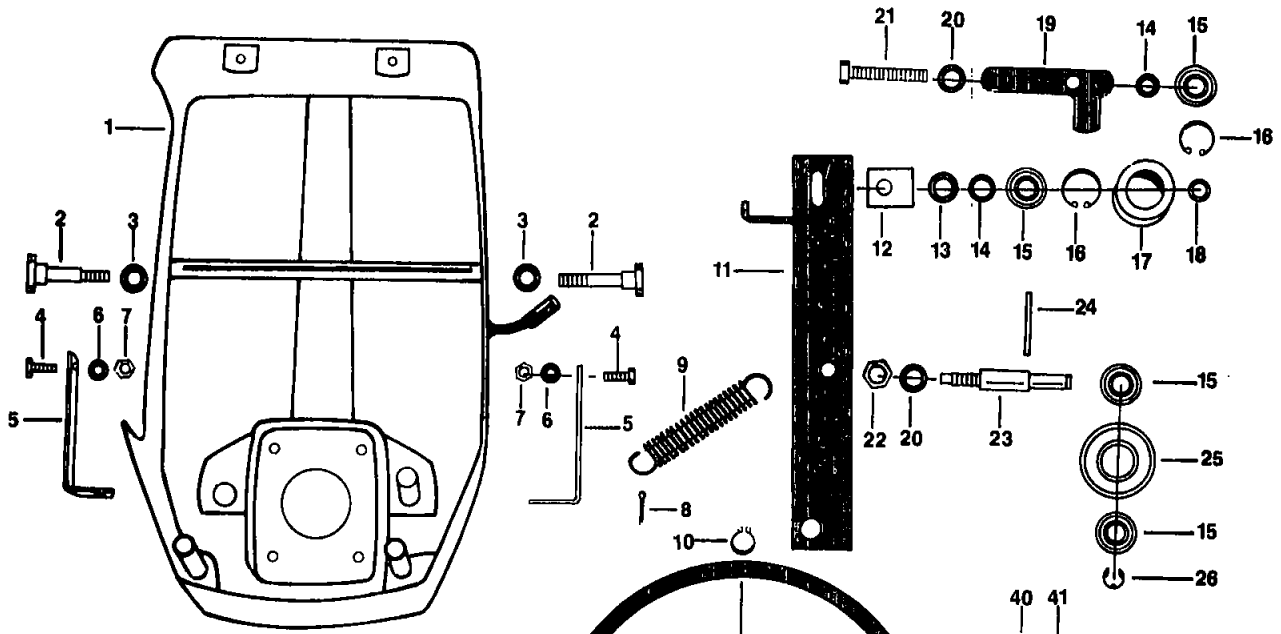
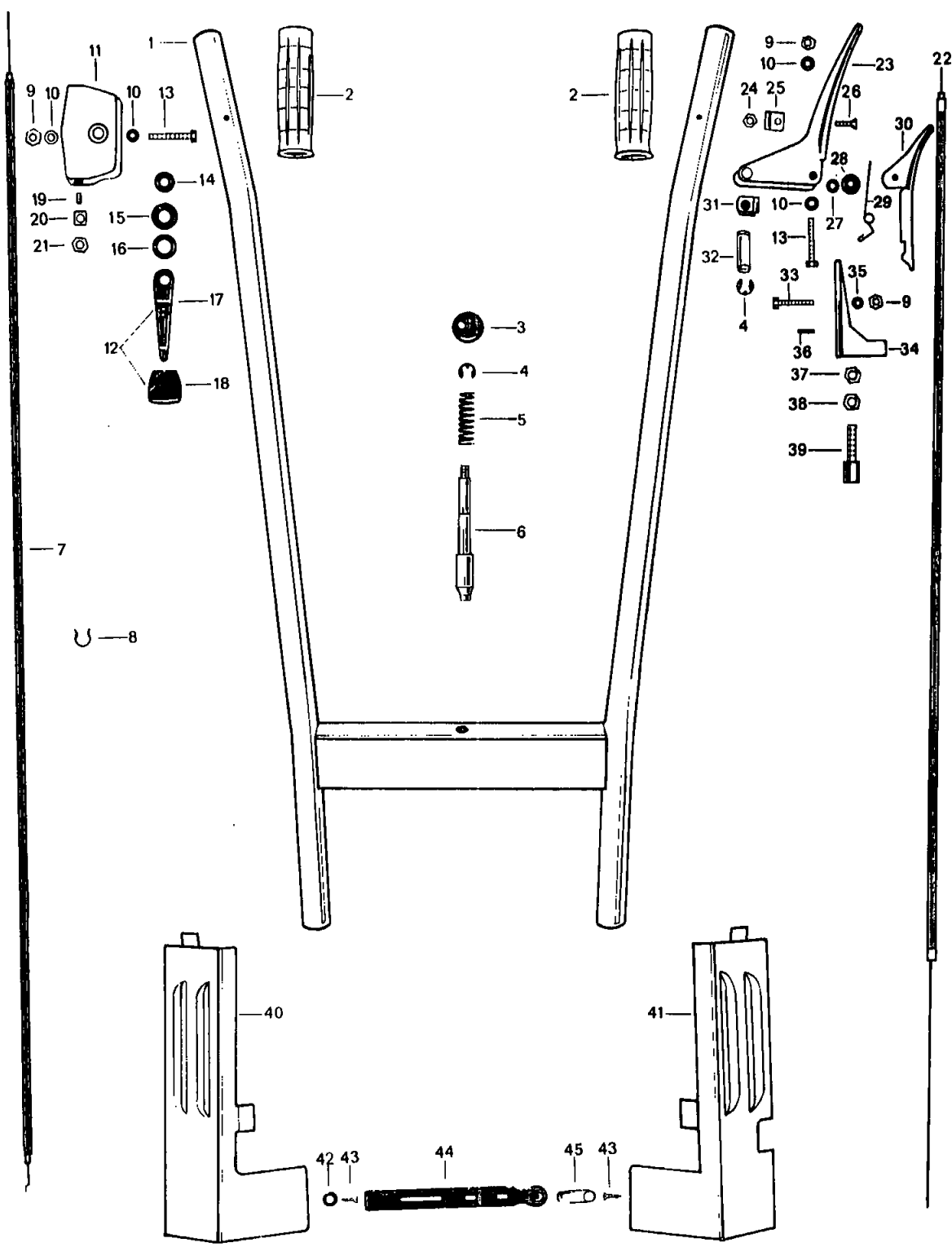


Bild Nr	Stück	Teilbezeichnung	Bestell Nr
1	1	Motor Stamo 96	36-047
2	1	Platte	53 559
3	4	Abstandsrohr	53 560
4	4	Stiftschr M6 x 25	DIN835 02 479
5	4	Federung B 6	DIN127 05 340
6	4	6 kt Schraube M 6	DIN934 05 333
7	1	Tankverschluß B 30	43-081
8	1	Tank	35 009
9	1	Benzubahn	06 007
10	1	Benzinschlauch 5x9x90	25 049
11	1	Zündkerze W 190 M11 S	43-054
12	1	Kerzenstecker	02 705
13	1	Kappe	53 788
14	1	Schlauchsch S 70/g Zy	43 079
15	1	Filtergehäuse	43 078
16	1	Filtereinsatz	21 061
17	1	Filterdeckel	21 062
18	1	Ketttriemenscheibe	49 064
19	1	Schlitzmutter	15 456
20	1	Ketttriemen 13x730	DIN2215 21 011
21	1	Ketttriemen 13x825	DIN2215 21 010
22	4	6 kt Schraube M 8x20	DIN933 05 309
23	4	6 kt Schraube M 8x30	DIN933 05 311
24	5	Scheibe 8-4	DIN125 05 375
25	2	6 kt Mutter M 8	DIN935 05 151
26	1	Motoranklemmplatte	21 058
27	6	6 kt Mutter M 8	DIN934 05 335
28	1	Ketttriemenanlage	07 712
29	3	Federung B 8	DIN127 05 341
30	1	Ring	49 065
Aufkleber für 3611 und 3615			
1	1	Aufkleber "Hako"	53 480
	1	Aufkleber Hako Variette	53 614
	1	Typenschild	53 481
	2	Kerbnagel 3x6	DIN1476 02 593
	1	Firmenanschrift	53-606
	1	Aufkleber	55 723
	1	Aufkleber für 3611	55-587
	1	Aufkleber für 3611	55-588
	1	Typenschild für 3611	53-481



Schild - Kupplungsschwinge - Motorzubehör Briggs & Stratton 3 PS

Bild-Nr.	Teilbezeichnung	Best.-, Lg.-Nr.
o. B.1	Motor Briggs & Stratton 3 PS	31-010
1 1	Schild	58-011
2 2	Schraube (f. Holmbefestigung)	07-612
3 2	Scheibe A 10,5	DIN 125 05-376
4 2	6-kt-Schraube M8x20	DIN 933 05-309
5 2	Stützen	12-492
6 2	Federring B8	DIN 127 05-341
7 2	6-kt-Mutter M8	DIN 985 05-151
8 1	Splint 4x20	DIN 94 15-546
9 1	Zugfeder	39-054
10 1	Sicherungsring 16x1	DIN 471 10-145
11 1	Schaltblech	68-080
12 1	4-kt-Mutter	12-491
13 1	Scheibe A13	DIN 125 05-377
14 2	Scheibe	10-149
15 4	Rillenkugellager 6001-2 Z	DIN 625 13-284
16 2	Sicherungsring 28x1,2	12-117
17 1	Rolle	07-760
18 1	Distanzrohr	15-330
19 1	Lasche	07-759
20 2	Federring B12	DIN 127 05-343
21 1	6-kt-Schraube M12x60	DIN 933 04-360
22 1	6-kt-Mutter M12	DIN 934 05-377
23 1	Bolzen	12-396
24 1	Paßkerbstift 4x50	DIN 1472 07-762
25 1	Spannrolle	21-013
26 1	Sicherungsring 8	DIN 6799 04-628
27 1	Keilriemenscheibe	43-076
28 1	Keilriemen 13x825	DIN 2215 21-010
29 1	6-kt-Schraube M8x30	DIN 933 05-311
30 4	6-kt-Schraube M8x20	DIN 933 05-309
31 8	Federring B8	DIN 127 05-341
32 5	Scheibe 8,4	DIN 125 05-373
33 2	6-kt-Mutter M8	DIN 985 05-151
34 2	6-kt-Mutter M8	DIN 934 05-335
35 1	Keilriemenanlage	07-712
36 1	Keilriemen 13x730	DIN 2215 21-010
37 1	Keilriemenscheibe	43-077
38 1	Paßfeder	07-640
39 2	Gewindestift AM8x16	DIN 916 07-641
40 1	Bügel	13-576
41 1	Gewindeschneidschr. M6x20	DIN 7513 53-780
42 4	6-kt-Schraube 5/16-24x3/4	07-622
43 1	Motorklemmplatte	21-058



Holm - Schalthebel - Kupplungszug - Verkleidung

Bild-Nr.	Stück	Teilbezeichnung		Bestell-Nr.
1	1	Holm		35 007
2	2	Plastikgriff grau 25x100		14 012
3	1	Kugelkopf C 32	DIN 319	12 223
4	3	Sicherungsring 8	DIN 6799	04 628
5	1	Zyl Druckfeder		07 610
6	1	Raststift		07 611
7	1	Bowdenzug		24 048
8	2	Schelle E 4/10		02 364
9	3	6-kt Mutter M6	DIN 985	05 152
10	4	Scheibe 6.4	DIN 125	05 373
11	1	Schaltblech		21 004
12	1	Hebel m Knopf		07 614
13	2	6 kt Schraube M6x45	DIN 933	53 511
14	1	Distanzstück		07 616
15	1	Feder scheibe B12	DIN 137	05 387
16	1	Seeger Paßscheibe 15x22x0,3		53 492
17	1	Hebel		07 614
18	1	Knopf		07 613
19	1	Schraubnippel		53 787
20	1	Schraubnippel		07 618
21	1	Sondermutter		07 619
22	1	Bowdenzug		24 079
23	1	Handhebel		68 084
24	1	6 kt Mutter M6	DIN 934	05 333
25	1	Klemmschelle		12 493
o. B.	1	6 kt Mutter BM6		13 579
26	1	Linienkopfschr AM6x20	DIN 91	02 131
27	1	Buchse		12 495
28	1	Scheibe B 6 4	DIN 9021	13 512
29	1	Biegefeder		12 494
30	1	Rasthebel		68 082
31	1	Gelenkstück		07 608
32	1	Bolzen		07 604
33	1	6 kt Schraube M6x40	DIN 933	05 305
34	1	Raste		68 083
35	1	Feder ring B6 DIN 127		05 340
36	1	Spannstift S3x16	DIN 7344	13 690
37	1	6 kt Mutter M8	DIN 934	05 335
38	1	6 kt Mutter BM8	DIN 439	04 650
39	1	Stellschraube		07 429
40	1	Seitenblech links		21 005
41	1	Seitenblech rechts		21 006
42	1	Hohlscheibe		07 621
43	2	Schraube B 4 2x13	DIN 7972	07 620
44	1	Gummihalter		07 540
45	1	Haken		07 545

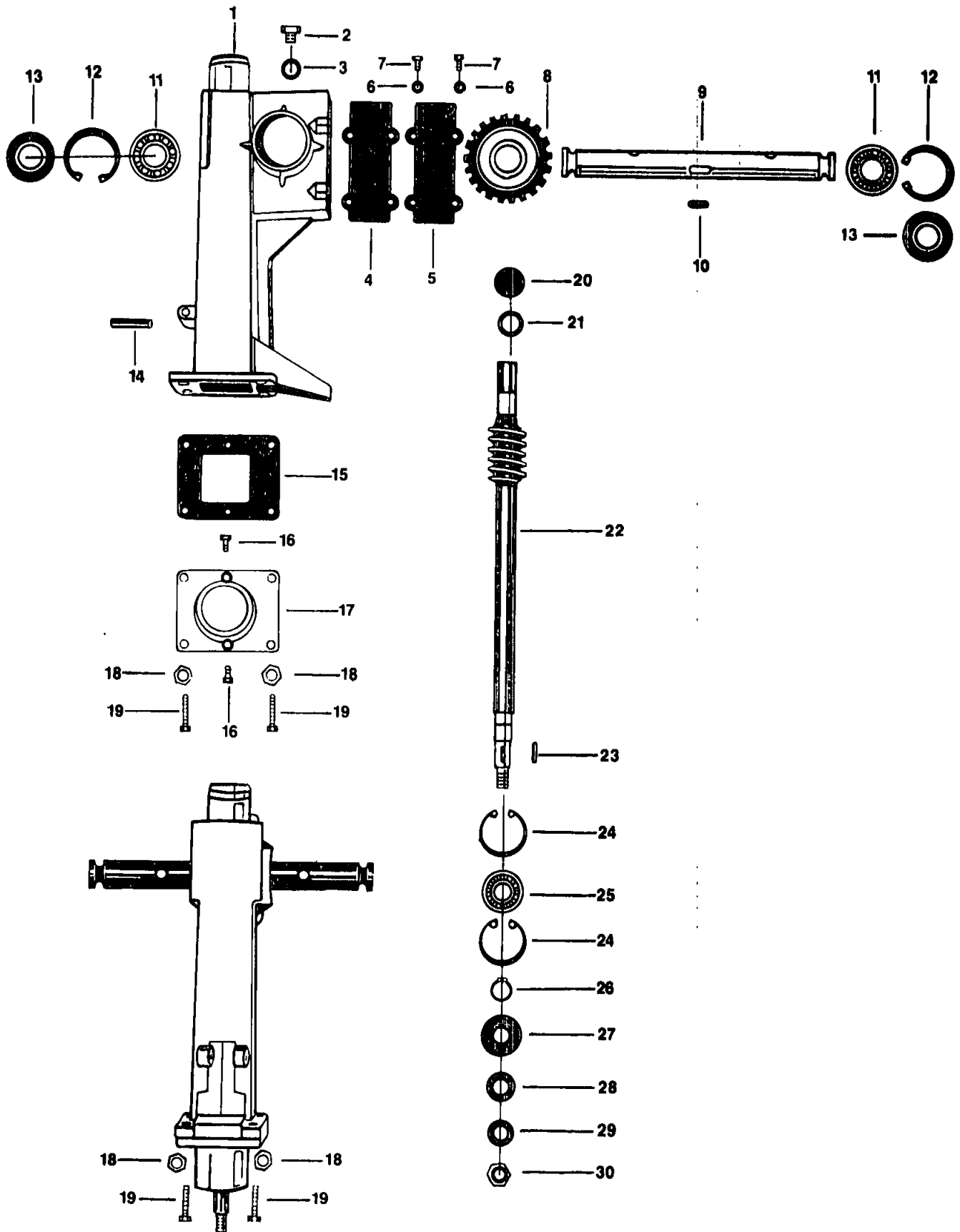
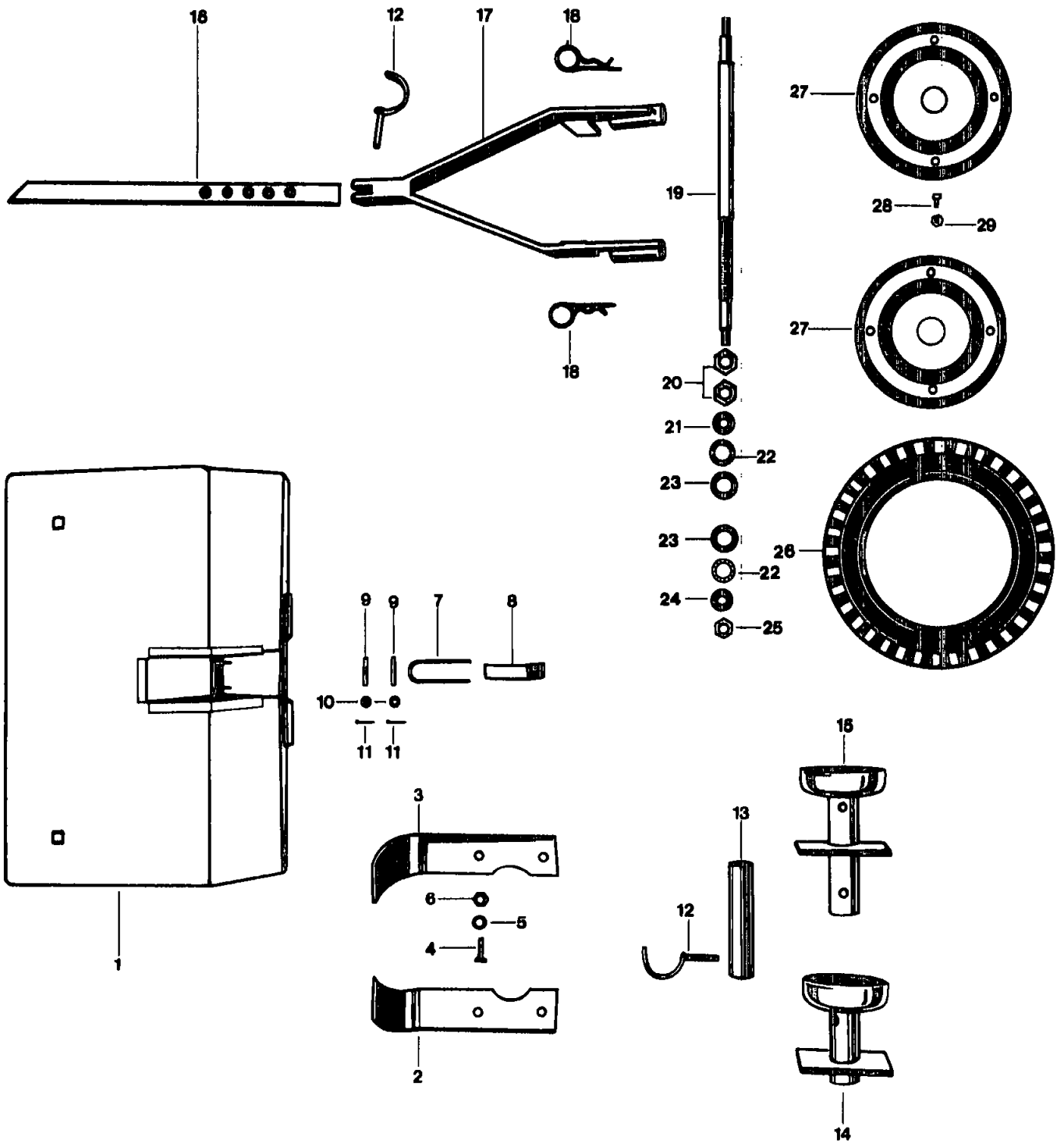
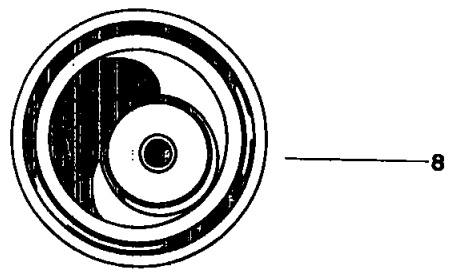
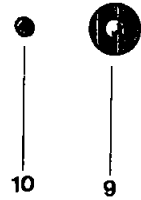
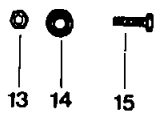
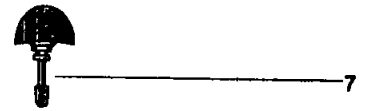
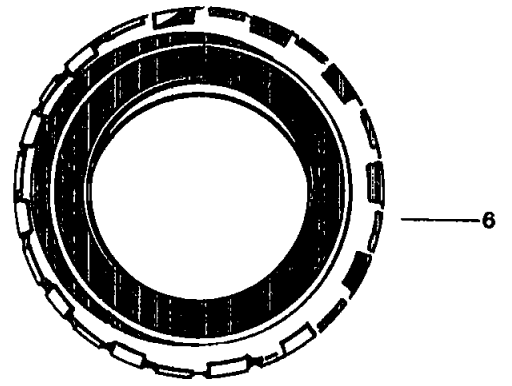
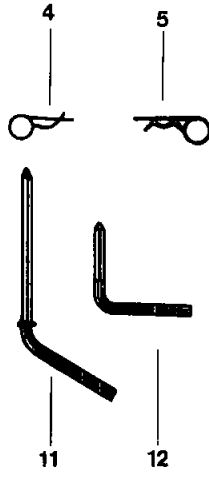
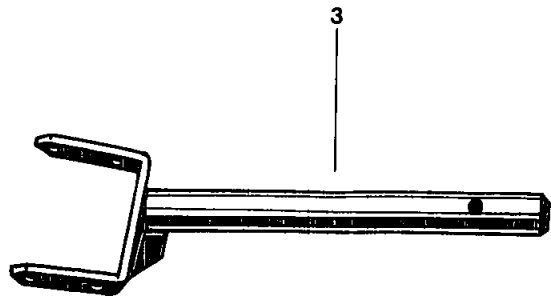
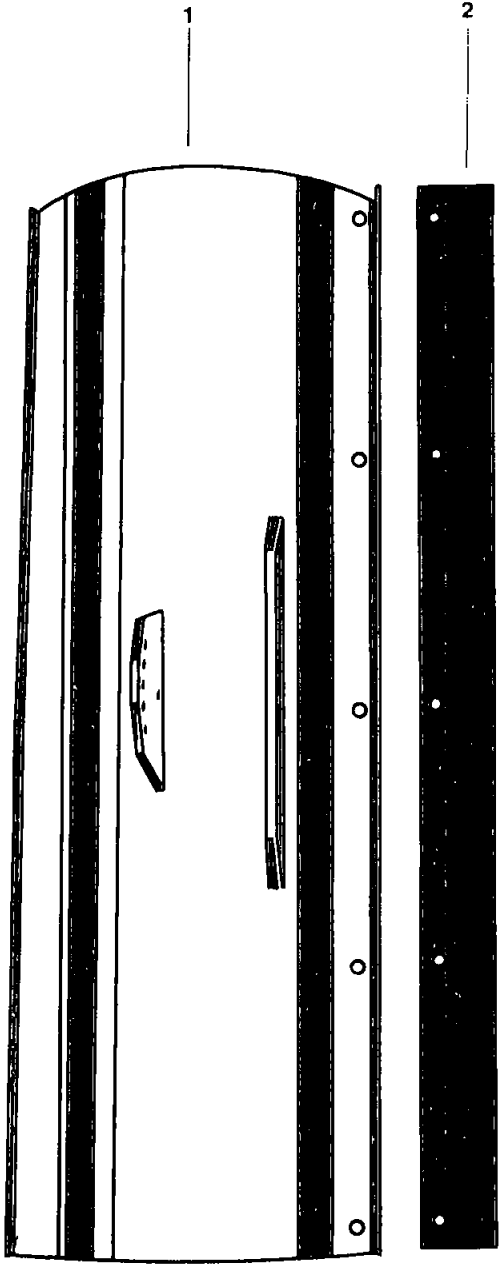


Bild-Nr.	Teilbezeichnung		Best.-Lg.-Nr.
1	Getriebe, kpl.		63-007
1	1	Getriebegehäuse	68-074
2	1	Verschlußschr. AM12x1,5	DIN 7604
3	1	Usit-Ring U12,7x18x1,5	02-203
4	1	Dichtung	07-521
5	1	Deckel	12-395
6	4	Federring B6	DIN 127
7	4	6-kt-Schraube M6x12	DIN 933
8	1	Schneckenrad	68-076
9	1	Arbeitswelle	68-077
10	1	Paßfeder A8x7x22	DIN 6885
11	2	Kugellager 6005	DIN 625
12	2	Sicherungsring 47x1,75	DIN 472
13	2	Wellendichtung	05-423
14	1	Spannhülse 8x40	DIN 1481
15	1	Dichtung	21-019
16	2	Zyl-Schraube M6x12	DIN 6912
17	1	Flansch	12-762
18	4	6-kt-Mutter M8	DIN 985
19	4	6-kt-Schraube M8x30	DIN 933
20	1	Dichtring A17x28x7	DIN 3760
21	1	Nadelhülse	05-273
22	1	Schneckenwelle	50-765
23	1	Paßfeder A5x5x20	DIN 6885
24	2	Sicherungsring 40x1,75	DIN 472
25	1	Kugellager	13-310
26	1	Sicherungsring 17x1	DIN 471
27	1	Dichtring A17x40x7	DIN 3760
28	3	Federring B14 (z. Toleranzausgl.)	DIN 137
29	1	Tellerfeder A25	DIN 2093
30	1	6-kt-Mutter M12	DIN 985
			05-149



Hackausrüstung 1325
Stützräder und Sporn 3305

Bild-Nr.	Anz.	Teilbezeichnung	Bostoll- u. Lager-Nr.
1	1	Fräshaube	36 - 048
1	1	Firmenzeichen Hako	53 - 479
2	8	Hackmesser, links	20 - 030
3	8	Hackmesser, rechts	20 - 029
4	16	Schraube M 8 x 20 DIN 933	05 - 309
5	16	Federring B 8 DIN 127	05 - 341
6	16	Mutter M 8 DIN 934	05 - 334
7	1	Riegel	07 - 650
8	1	Spannfeder	07 - 652
9	2	Bolzen 6 x 35 x 30 DIN 1433	07 - 651
10	2	Scheibe 6.4 DIN 125	05 - 373
11	4	Splint 1,5 x 12 DIN 94	05 - 485
12	5	Klappstecker	21 - 020
13	2	Verbindungsstecker	21 - 022
14	2	Messerwelle	18 - 034
15	2	Messerwelle, vollst.	18 - 035
16	1	Bremssporn	21 - 024
17	1	Rad-Spornhalter	21 - 023
18	2	Vorstecker	05 - 286
19	1	Radachse	39 - 076
20	2	Mutter, M 16 DIN 936	07 - 428
21	1	Lagerinnenring	07 - 731
22	2	Kugelring KR 27,4	07 - 725
23	2	Lagerschale LS 27,4	07 - 724
24	1	Konus K 27,4	07 - 726
25	1	Mutter BM 10 DIN 439	07 - 471
26	1	Gummireifen	21 - 079
27	2	Felgenhälfte	32 - 064
28	4	Schraube M 6 x 10 DIN 933	02 - 526
29	4	Mutter M 6 DIN 985	05 - 152

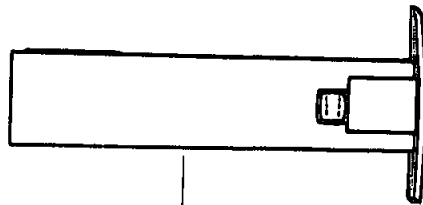
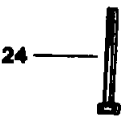
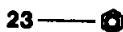
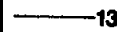
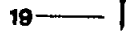
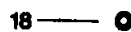
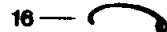
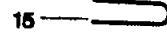
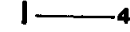
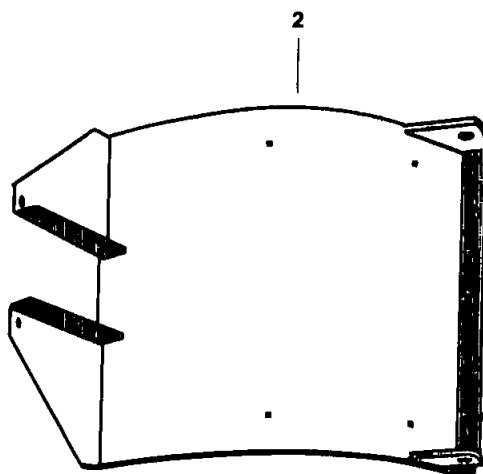
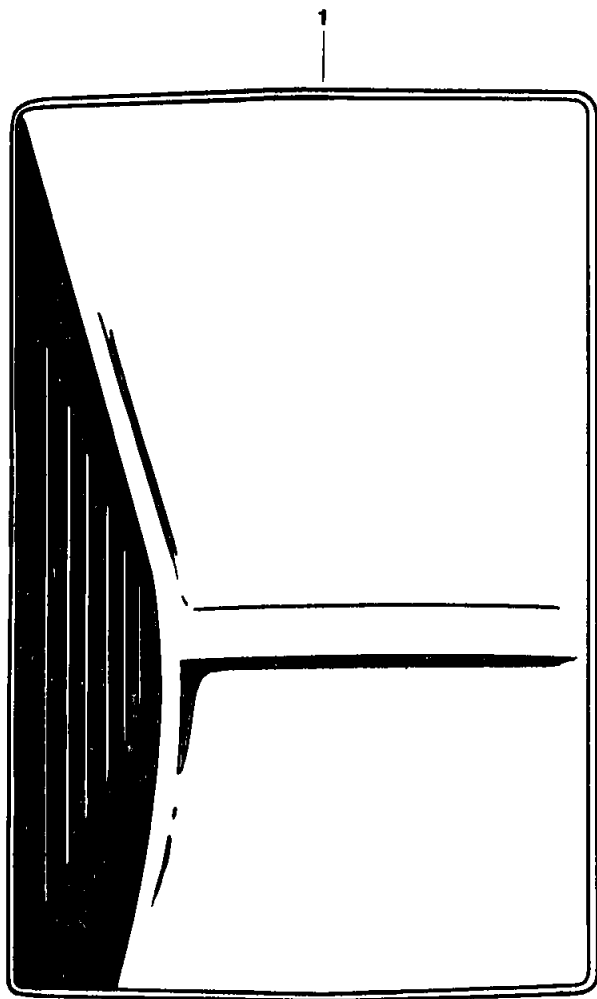


Anbautell Schneeräumer 6130

Schneeschild 6106

Antriebsräder 3012

Bild-Nr.	Stuck	Teilbezeichnung	Best.- u. Lager-Nr.
1	1	Schneeschild	10 - 553
	2	Kufe	49 - 043
2	2	Klappstecker KSF 38	21 - 020
	1	Gummileiste	32 - 012
	1	Leiste	33 - 016
3	1	Maul	21 - 033
4	1	Federvorstecker	14 - 015
5	1	Vorstecker	05 - 286
6	2	Reifen 13 x 500-6	63 - 014
7	2	Ventil 43 für Reifen	50 - 586
8	2	Felge, vollst.	63 - 013
9	2	Verschlußstopfen	07 - 658
10	2	Verschlußstopfen F 5	07 - 659
11	1	Vorstecker	05 - 512
12	1	Stecker	21 - 034
13	5	Mutter M 8 DIN 934	05 - 334
15	5	Schraube M 8 x 30 DIN 933	05 - 311
o. Abb.	2	Schraube M 12 x 35 DIN 933	15 - 583
o. Abb.	2	Mutter M 12 DIN 934	05 - 337
o. Abb.	2	Mutter M 12 DIN 936	15 - 121
o. Abb.	5	Federring B 8 DIN 127	05 - 341
	1	Abdeckblech	49 - 042
	2	Rohr	53 - 490
	1	Firmenzeichen	53 - 605
	1	Typenschild	53 - 481
	2	Kerbnagel 3 x 6 DIN 1476	02 - 593



20

Bild-Nr.	Anz.	Teilbezeichnung	Best.- u. Lager-Nr.
1	1	Muldenkörper	Fertiglager
2	1	Konsol	21 - 030
3	1	Welle	21 - 027
4	2	Spiralstift S 4 x 22	07 - 176
5	1	Scheibe, 13 DIN 125	05 - 377
6	1	Welle	21 - 028
7	2	Federring, B 8 DIN 127	05 - 341
8	2	Schraube, M 8 x 25 DIN 933	05 - 310
9	6	Schraube, M 6 x 15 DIN 603	07 - 654
10	6	Federring, B 6 DIN 127	05 - 340
11	6	Mutter, M 6 DIN 934	05 - 333
12	1	Kunststoffgriff	29 - 099
13	1	Bügel	21 - 029
14	1	Biegefeder	07 - 655
15	1	Riegel	07 - 650
16	1	Spannfeder	07 - 652
17	2	Bolzen 6 x 35 x 30 DIN 1433	07 - 651
18	2	Scheibe 6,4 DIN 125	05 - 373
19	4	Splint 1,5 x 10 DIN 94	05 - 485
20	1	Trager	21 - 031
21	1	Lager	21 - 032
22	2	Federring B 10 DIN 127	05 - 342
23	2	Mutter M 10 DIN 934	05 - 336
24	2	Schraube M 10 x 90 DIN 931	07 - 657
25	2	Mutter M 8 DIN 439	04 - 650
26	2	Puffer DS 20291 S	07 - 653
	1	Firmenzeichen	53 - 479
	1	Typenschild	53 - 481
	2	Kerbnagel 3 x 6 DIN 1476	02 - 593