

**Ersatzteilliste**

**Spare parts list**

**Liste de pièces de rechange**

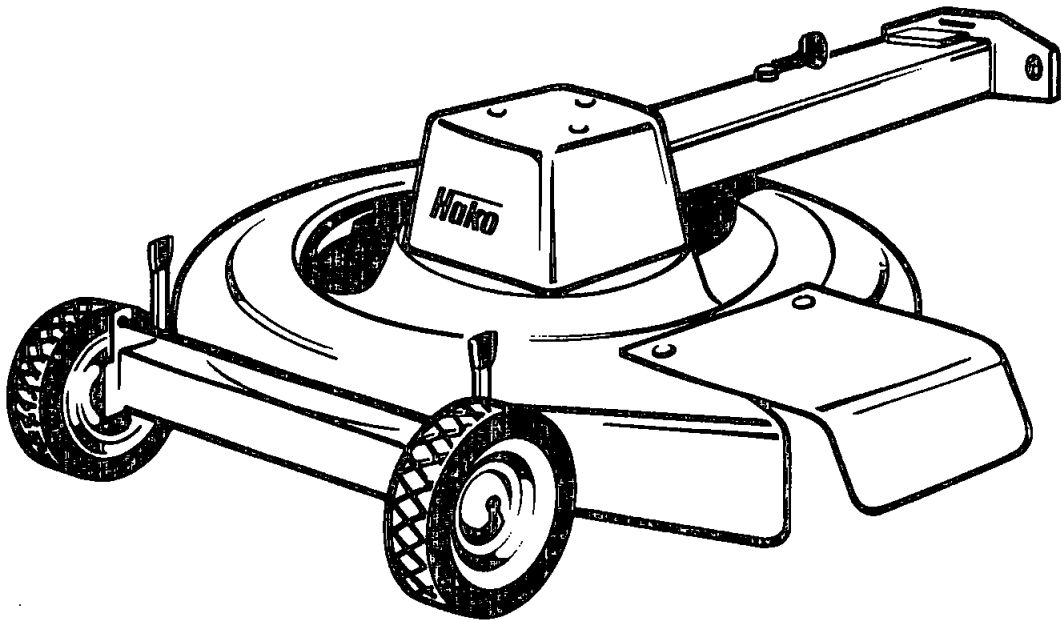
**Lista de piezas de recambio**

**Listino per pezzi di ricambio**

**Reservdelskatalog**

*Hako*

**Rotationsmäher 5110**



## Bestellbedingungen

Bestellen Sie Ersatzteile grundsätzlich bei Ihrem Hako-Werkstützpunkt und machen Sie folgende Angaben:

- 1) Gerätetype, Motortyp und Geratenummer
- 2) Genaue Bezeichnung des gewünschten Teiles sowie **Bestell- und Lagernummer**. Keine Bildnummer angeben
- 3) Art des Versandes (z. B. Post, Fracht oder Express)
- 4) Genaue Anschrift mit Postleitzahl; bei Bahnversand Stationsbezeichnung
- 5) In Zweifelsfällen Muster einsenden, Lieferschein oder Begleitschreiben begeben
- 6) Rückgabe der Muster Teile erfolgt nur, wenn ausdrücklich verlangt.

Verwenden Sie nur Original-Hako-Ersatzteile!

Spare parts orders should be sent to your Hako agency.

When ordering spare parts please state the following:

- 1) Type of machine, Serial Number of machine and engine.
- 2) Exact designation of the required spare part as well as **order and stock number**, but without picture number.
- 3) Mode of transport (post, railway etc.)
- 4) Correct and full address; in case of transport by railway indicate name of station
- 5) In case of doubt please send the defective part as sample together with a delivery sheet or a letter
- 6) The sample will be scrapped if not informed otherwise

Please use original Hako-spare parts only

Veillez commander les pieces de rechange chez votre agence Hako.

En commandant des pieces il faut indiquer les details suivants:

- 1) Type de machine, No. de moteur et de serie
- 2) Designation exacte de la piece demandee ainsi que les **numeros de commande et de casier**, mais ne pas les numeros des illustrations.
- 3) Mode de transport (par poste, chemin de fer etc.)
- 4) Adresse correcte et complete, en cas de transport par chemin de fer station
- 5) En cas de doute, veuillez envoyer la piece defectueuse comme echantillon, en ajoutant un bon de livraison ou une lettre
- 6) Retour de l'echantillon sera seulement effectue sur demande

Utilisez seulement des pieces de rechange originaux Hako svp.

Envien sus pedidos por piezas de recambio siempre a su representante Hako indicando los siguientes detalles

- 1) tipo de la maquina, numero de la maquina y del motor,
- 2) descripcion exacta del recambio necesitado tanto como su **numero de registro y almacenaje**. No indiquen el numero de la ilustración.
- 3) modo de transporte (p. ej. por correo, ferrocarril, expres etc.)
- 4) direccion exacta y completa, y para envios por ferrocarril indiquen también el nombre de la correspondiente estacion.
- 5) si no pueden describir exactamente la pieza de recambio, envien por favor la respectiva pieza como muestra sin valor y al mismo tiempo un aviso o una carta.
- 6) las muestras seran devueltas solamente si lo exigen los clientes.

las muestras enviadas de todas formas han de ser recambios originales tipo Hako.

Acquistate i pezzi ricambi presso il Servizio Assistenza Hako precisando i seguenti dati

- 1) Tipo della macchina, matricola telaio e motore
- 2) Descrizione esatta del pezzo desiderato e del **relativo numero d'ordine**. Non indicare il numero dell'illustrazione
- 3) Modalita di spedizione (ad esempio Posta, corriere o Ferrovia)
- 4) Indirizzo esatto con codice postale (per spedizioni per Ferrovia indicare la stazione)
- 5) Nell'incertezza, inviare il campione accompagnato da una boiletta o da una lettera
- 6) Il pezzo campione viene restituito solo se espressamente richiesto

Usate solo pezzi ricambi originali Hako!

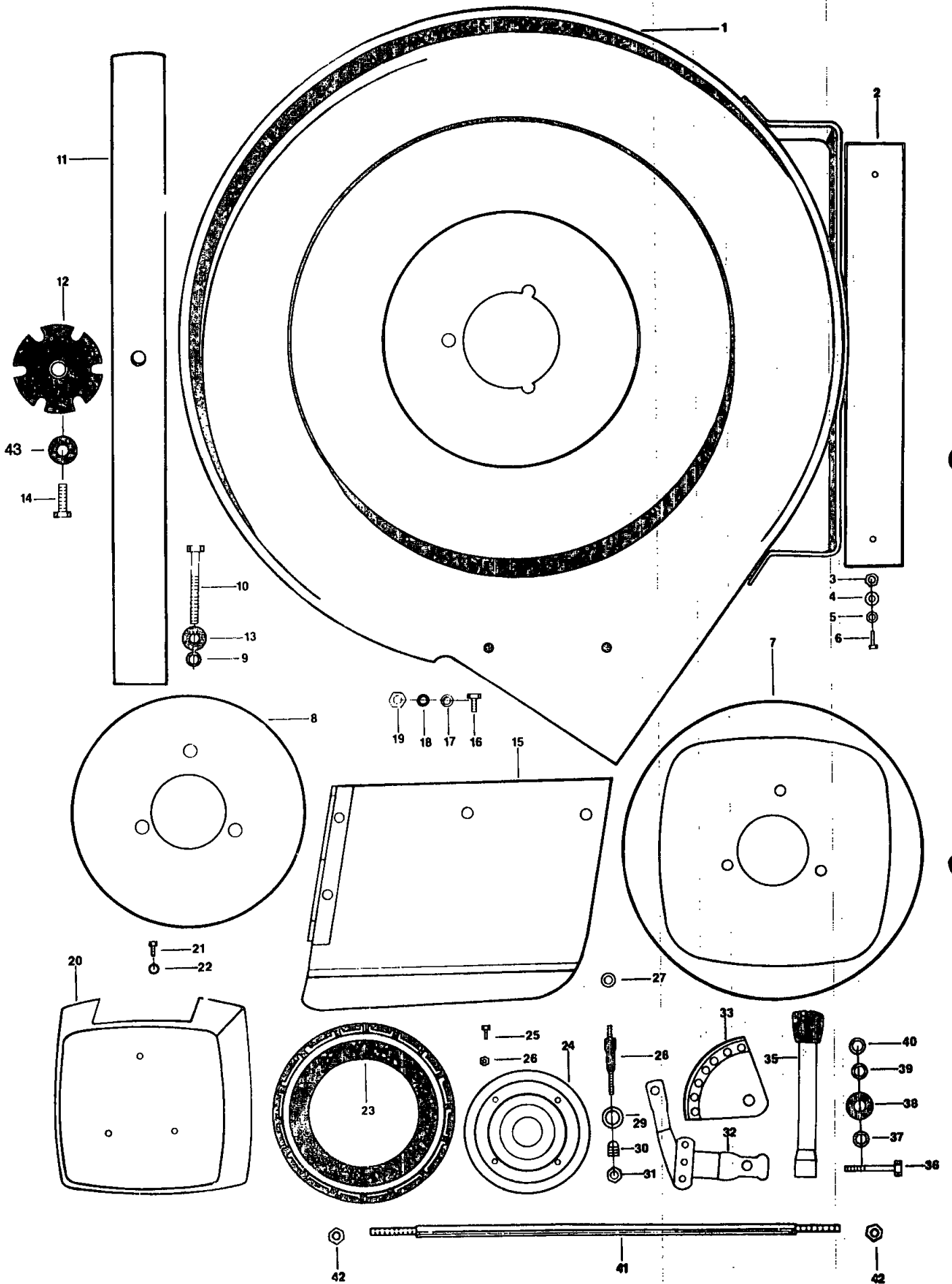
Reservdelar torde alltid beställas hos Er Hako-agent, varvid följande uppgifter skall lämnas:

- 1) Namn och typbeteckning av maskinen Ser. Nr. av maskin och motor
- 2) Noggrann beteckning av önskad reservdel, sasom **beställnings- och lagernummer** - angiv ej bildens nummer -
- 3) Angiv försändelsesättet (post-järnväg etc.)
- 4) Angiv adressen; vid järnvägstransport skall järnvägsstationens namn utsättas
- 5) I tvivelstill sand prov och bitoga leveranssedel eller brev
- 6) Prov lämnas tillbaka endast på begäran.

Använd uteslutande Hako-originalreservdelar.

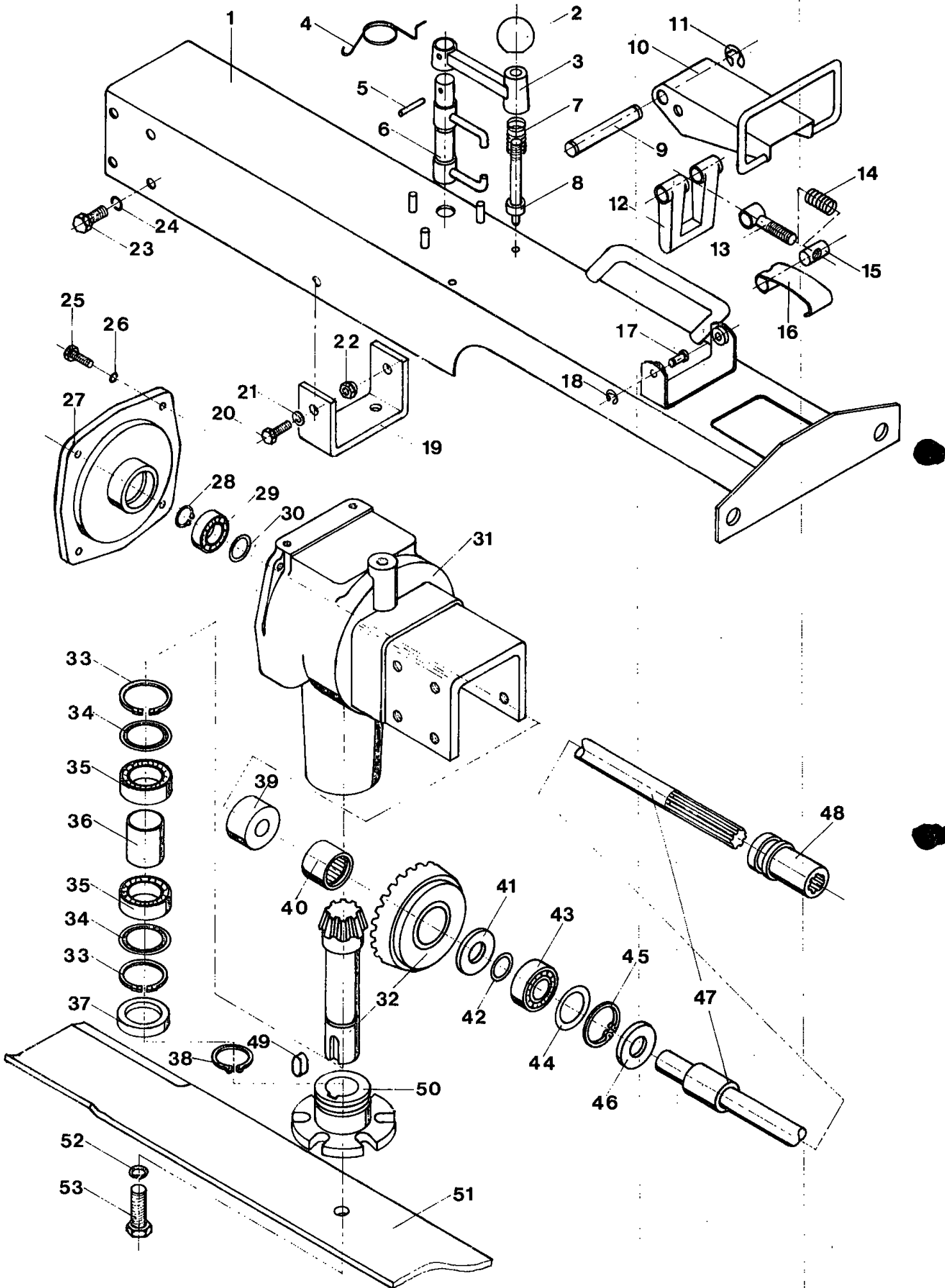
---

|   |   |
|---|---|
| Gehäuse - Räder - Prallblech - Mähmesser... | 3 |
| Getriebe - Mähmesser - Träger.....          | 5 |



Gehäuse - Räder - Prallblech - Mähmesser

| Bild-Nr. | Best.-Nr. | Stück | Teilbezeichnung             |             |
|----------|-----------|-------|-----------------------------|-------------|
| 1        | 59-017    | 1     | Mähergehäuse                |             |
| 2        | 66-025    | 1     | Verkleidung                 |             |
| 3        | 05-134    | 2     | 6-kt-Mutter M5              | DIN 985     |
| 4        | 05-372    | 2     | Scheibe A 5.3               | DIN 125     |
| 5        | 07-621    | 2     | Hohlscheibe 336 0018        |             |
| 6        | 55-113    | 2     | Linsenkopfschr. AM 5x25     | DIN 91      |
| 7        | 16-061    | 1     | Gegengewicht                |             |
| 8        | 66-024    | 1     | Stützblech                  |             |
| 9        | 05-342    | 4     | Federring B10               | DIN 127     |
| 10       | 05-155    | 3     | 6-kt-Schraube M 10x65       | DIN 933     |
| 11       | 16-060    | 1     | Mähmesser                   |             |
| 12       | 03-056    | 1     | Mitnehmer                   |             |
| 13       | 05-376    | 4     | Scheibe A 10 5              | DIN 125     |
| 14       | 05-316    | 1     | 6-kt-Schraube M10x30        | DIN 933     |
| 15       | 16-062    | 1     | Prallblech vollst.          |             |
| 16       | 12-369    | 2     | 6-kt-Schraube M8x16         | DIN 933     |
| 17       | 05-375    | 2     | Scheibe A 8 4               | DIN 125     |
| 18       | 05-341    | 2     | Federring B 8               | DIN 127     |
| 19       | 05-151    | 2     | 6-kt-Mutter M8              | DIN 985     |
| 20       | 21-074    | 1     | Haube                       |             |
| 21       | 02-526    | 3     | 6-kt-Schraube M6x10         | DIN 933     |
| 22       | 05-340    | 3     | Federring B 6               | DIN 127     |
|          | 05-373    | 3     | Scheibe A 6.4               | DIN 125     |
|          | 36-041    | 2     | Vorderrad kpl.              |             |
| 23       | 21-076    | 2     | Gummireifen                 |             |
| 24       | 21-077    | 4     | Felgenhälfte                |             |
| 25       | 02-526    | 8     | 6-kt-Schraube M6x10         | DIN 933     |
| 26       | 05-152    | 8     | 6-kt-Mutter M6              | DIN 985     |
| 27       | 07-730    | 2     | Sondermutter                |             |
| 28       | 92-108    | 2     | Lagerbolzen mit Lagerschale | Bild Nr. 29 |
| 30       | 07-728    | 2     | Stellkonus                  |             |
| 31       | 05-335    | 2     | 6-kt-Mutter M8              | DIN 934     |
| 32       | 50-519    | 1     | Radlenker links             |             |
|          | 50-520    | 1     | Radlenker rechts            |             |
| 33       | 04-649    | 2     | Rastblech                   |             |
| 34       | 07-613    | 2     | Hebelknopf                  |             |
| 35       | 04-620    | 2     | Rasthebel mit Knopf         |             |
| 36       | 12-748    | 2     | Bundbolzen                  |             |
| 37       | 04-672    | 2     | Paßscheiben 12x18x1         | DIN 988     |
| 38       | 04-662    | 2     | Tellerfeder 28x10,2x1,25    |             |
| 39       | 04-652    | 2     | Scheibe 10,5                | DIN 9021    |
| 40       | 05-150    | 2     | 6-kt-Mutter M10             | DIN 985     |
| 41       | 40-086    | 1     | Stange                      |             |
| 42       | 05-335    | 4     | 6-kt-Mutter M8              | DIN 934     |
| 43       | 05-342    | 1     | Federring B 10              | DIN 127     |

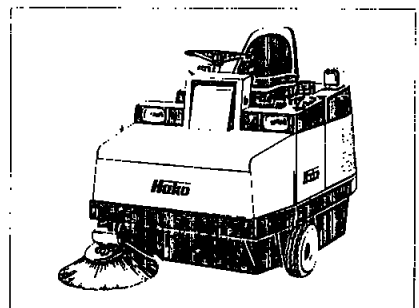
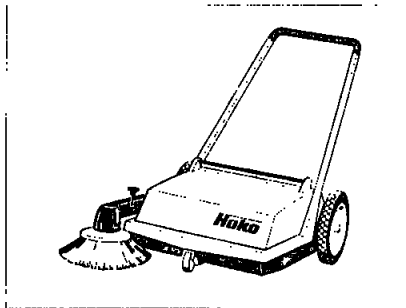


| Bild-Nr. | Best.-Nr. | Stck | Teilbezeichnung          |          |
|----------|-----------|------|--------------------------|----------|
| 1        | 33-036    | 1    | Träger                   |          |
| 2        | 15-467    | 1    | Kugelknopf               |          |
| 3        | 85-138    | 1    | Hebel                    |          |
| 4        | 85-130    | 1    | Drehfeder                |          |
| 5        | 07-176    | 1    | Spannstift 4 x 22        | DIN 7344 |
| 6        | 85-131    | 1    | Schaltgabel              |          |
| 7        | 02-521    | 1    | Zyl. -Druckfeder         |          |
| 8        | 85-133    | 1    | Stift                    |          |
| 9        | 85-136    | 1    | Welle                    |          |
| 10       | 85-129    | 1    | Verschlußgriff           |          |
| 11       | 04-628    | 2    | Sicherungsscheibe 8      | DIN 6799 |
| 12       | 85-139    | 1    | Abdrückhebel             |          |
| 13       | 85-134    | 1    | Augenschraube            |          |
| 14       | 02-521    | 1    | Zyl. -Druckfeder         |          |
| 15       | 85-140    | 1    | Stift                    |          |
| 16       | 85-135    | 1    | Spannfeder               |          |
| 17       | 85-137    | 2    | Bolzen                   |          |
| 18       | 04-681    | 2    | Sicherungsscheibe 5      | DIN 6799 |
| 19       | 12-183    | 1    | Bügel                    |          |
| 20       | 05-302    | 4    | 6kt. -Schr. - M 6 x 20   | DIN 933  |
| 21       | 05-373    | 8    | Scheibe A 6,4            | DIN 125  |
| 22       | 05-152    | 4    | 6kt. -Mutter M 6         | DIN 985  |
| 23       | 12-369    | 8    | 6kt. -Schr. M 8 x 16     | DIN 933  |
| 24       | 05-341    | 8    | Federring B 8            | DIN 127  |
|          | 59-016    | 1    | Getriebe kompl.          |          |
| 25       | 05-301    | 4    | 6tk. -Schr. M 6 x 16     | DIN 933  |
| 26       | 05-340    | 4    | Federring B 6            | DIN 127  |
| 27       | 07-739    | 1    | Deckel                   |          |
| 28       | 02-234    | 1    | Seegerring 15 x 1        | DIN 471  |
| 29       | 07-747    | 1    | Kugellager 6002          | DIN 625  |
| 30       | 07-744    | 2    | Paßscheibe 15 x 22 x 0,5 | DIN 988  |
| 31       | 21-075    | 1    | Gehäuse                  |          |
| 32       | 80-036    | 1    | Kegelrad und Ritzel      |          |
| 33       | 15-325    | 2    | Ring J 47 x 1,75 V       |          |
| 34       | 07-751    | 3    | Paßscheibe 37 x 47 x 0,5 | DIN 988  |
|          | 53-491    | 2    | Paßscheibe 37 x 47 x 0,3 | DIN 988  |
| 35       | 05-213    | 2    | Kugellager 6005          | DIN 625  |
| 36       | 53-489    | 1    | Distanzbuchse            |          |
| 37       | 07-750    | 1    | Dichtring 25 x 47 x 7    |          |
| 38       | 02-246    | 1    | Seegerring 25 x 1,2      | DIN 471  |
| 39       | 85-143    | 1    | Buchse                   |          |
| 40       | 85-128    | 1    | Hülsenfreilauf           |          |
| 41       | 85-142    | 1    | Scheibe                  |          |
| 42       | 74 213    | 1    | Paßscheibe 17 x 24 x 0,2 | DIN 988  |
|          | 12-568    | 1    | Paßscheibe 17 x 24 x 0,5 | DIN 988  |
| 43       | 05-226    | 1    | Kugellager 6203          | DIN 625  |
| 44       | 07-745    | 1    | Stützscheibe 28 x 40 x 2 | DIN 988  |
| 45       | 13-310    | 1    | Seegerring 40 x 1,75     | DIN 472  |
| 46       | 07-648    | 1    | Dichtring 17 x 40 x 7    | DIN 3760 |
| 47       | 80-037    | 1    | Welle                    |          |
| 48       | 85-141    | 1    | Schaltnuffe              |          |
| 49       | 05-439    | 1    | Paßfeder A 8 x 7 x 20    | DIN 6885 |
| 50       | 03-056    | 1    | Mitnehmer                |          |
| 51       | 16-060    | 1    | Mähmesser                |          |
| 52       | 05-342    | 1    | Federring B 10           | DIN 127  |
| 53       | 05-316    | 1    | 6kt. -Schr. M 10 x 30    | DIN 933  |

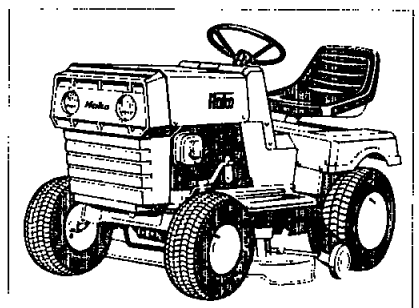
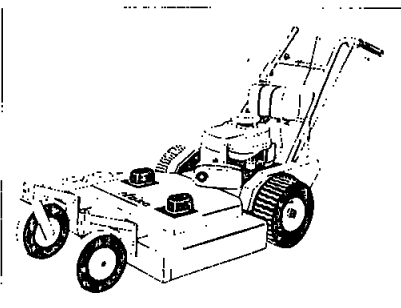
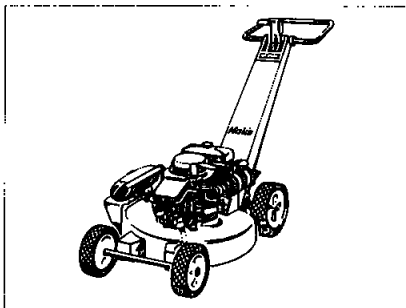
**Hako, der große Spezialist.**  
**Hako, the great specialist.**  
**Hako, le grand Spécialiste.**

**Kehrmaschinen**

**Power Sweepers · Balayeuses aspirantes**

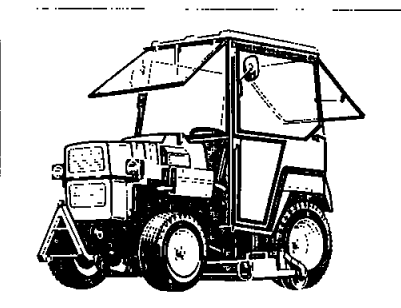
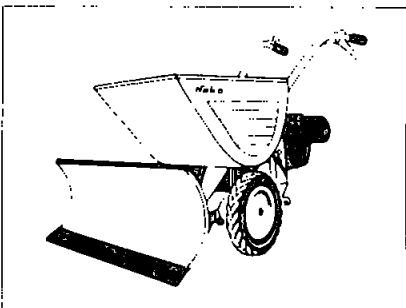


**Motormäher · Lawn Mowers · Tondeuses**



**Mehrzweckmaschinen**

**Multi-purpose machines · Tracteurs compacts**



**Hako**

Hako-Werke  
Stammwerk und Hauptverwaltung  
D-2060 Bad Oldesloe, Postfach 1444  
Hamburger Straße 209-239  
Telefon-Sammelnummer (0 45 31) 806-1  
Telex 2 61 539