

Ersatzteilliste

Spare parts list

Liste de pièces de rechange

Lista de piezas de recambio

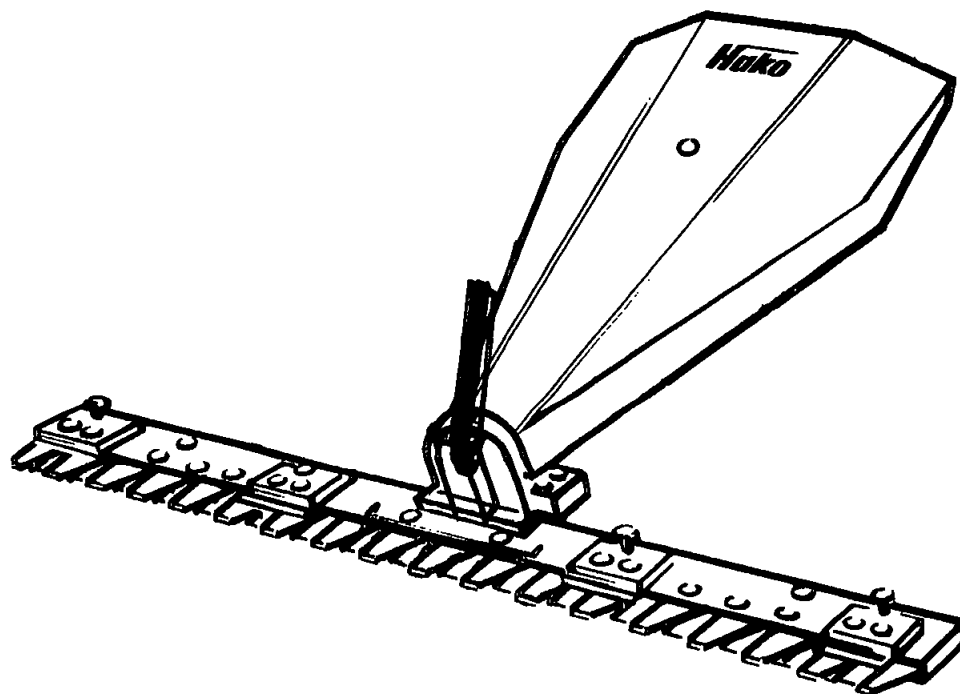
Listino per pezzi di ricambio

Reservdelskatalog

Hako

385

5157 Mähantrieb
5158 Spezialmähbalken



Bestellbedingungen

Bestellen Sie Ersatzteile grundsätzlich bei Ihrem Hako-Werkstützpunkt und machen Sie folgende Angaben:

1. Gerätetyp, Motor- und Gerätonummer.
2. Genaue Bezeichnung des gewünschten Teiles sowie **Bestell- und Lagernummer**. Keine Bildnummer angeben.
3. Art des Versandes: z. B. Post, Fracht oder Express.
4. Genaue Anschrift mit Postleitzahl; bei Bahnversand Stationsbezeichnung.
5. In Zweifelsfällen Muster einsenden. Lieferschein oder Begleitschreiben beigeben.
6. Rückgabe der Musterteile erfolgt nur, wenn ausdrücklich verlangt.

Verwenden Sie nur Original-Hako-Ersatzteile!

Spare parts orders should be sent to your Hako agency. When ordering spare parts please state the following:

1. Type of machine, Serial Number of machine and engine.
2. Exact designation of the required spare parts as well as **order and stock number**, but without picture number.
3. Mode of transport: post, railway etc.
4. Correct and full address, in case of transport by railway indicate name of station.
5. In case of doubt please send the defective part as sample together with a delivery sheet or a letter.
6. The sample will be scrapped if not informed otherwise.

Please use original Hako-spare parts only.

Veuillez commander les pièces de rechange chez votre agence Hako. commandant des pièces il faut indiquer les détails suivants:

1. Type de machine, No. de moteur et de série.
2. Désignation exacte de la pièce demandée ainsi que les **numéros de commande et de casier**, mais ne pas les numéros des illustrations.
3. Mode de transport: par poste, chemin de fer etc.
4. Adresse correcte et complète, en cas de transport par chemin de fer: station.
5. En cas de doute, veuillez envoyer la pièce défectueuse comme échantillon, en ajoutant un bon de livraison ou une lettre.
6. Retour de l'échantillon sera seulement effectué sur demande.

Utilisez seulement des pièces de rechange originaux Hako svp.

Envien sus pedidos de piezas de recambio siempre a su representante Hako indicando los siguientes detalles:

1. tipo numero y del motor, de la máquina.
2. descripción exacta del recambio necesitado, tanto como su **numero de registro y almacénaje**. No indiquen el número de la ilustración.
3. modo de transporte, p. ej. por correo, ferrocarril, expés etc.
4. dirección exacta y completa, y para envios por ferrocarril indiquen también el nombre de la estación correspondiente,
5. si no pueden describir exactamente la pieza de recambio, envíen por favor la respectiva pieza como muestra sin valor y al mismo tiempo un aviso ó una carta,
6. las muestras serán devueltas solamente si lo exigen los clientes,

las muestras enviadas de todas formas han de ser recambios originales tipo Hako.

Acquistate i pezzi ricambi presso il Servizio Assistenza Hako precisando i seguenti dati

1. Tipo della macchina, matricola telaio e motore.
2. Descrizione esatta del pezzo desiderato e del **relativo numero d'ordine**. Non indicare il numero dell'illustrazione.
3. Modalità di spedizione: ad esempio Posta, corriere o Ferrovia.
4. Indirizzo esatto con codice postale; per spedizione per Ferrovia indicare le stazione.
5. Nell'incertezza, inviare il campione accompagnato da una bolletta o da una lettera.
6. Il pezzo campione viene restituito solo se espressamente richiesto.

Usate solo pezzi ricambi originali Hako!

Reservdelar torde alltid beställas hos Er Hako-agent, varvid följande uppgifter skall lämnas:

1. Namn och typbeteckning av maskinen Ser. Nr av maskin och motor.
2. Noggrann beteckning av önskad reservdel, sasom **beställings- och lagernummer** – angiv ej bildens nummer –
3. Angiv försändelsesättet (post - järnväg, etc.)
4. Angiv adressen, vid järnvägstransport skall järnvägsstationens namn utsättas.
5. I tvivelsfall sänd prov och bifoga leveranssedel eller brev.
6. Prov lämnas tillbaka endast på begäran.

Använd uteslutande Hako-originalreservdelar.

D

GB

F

E

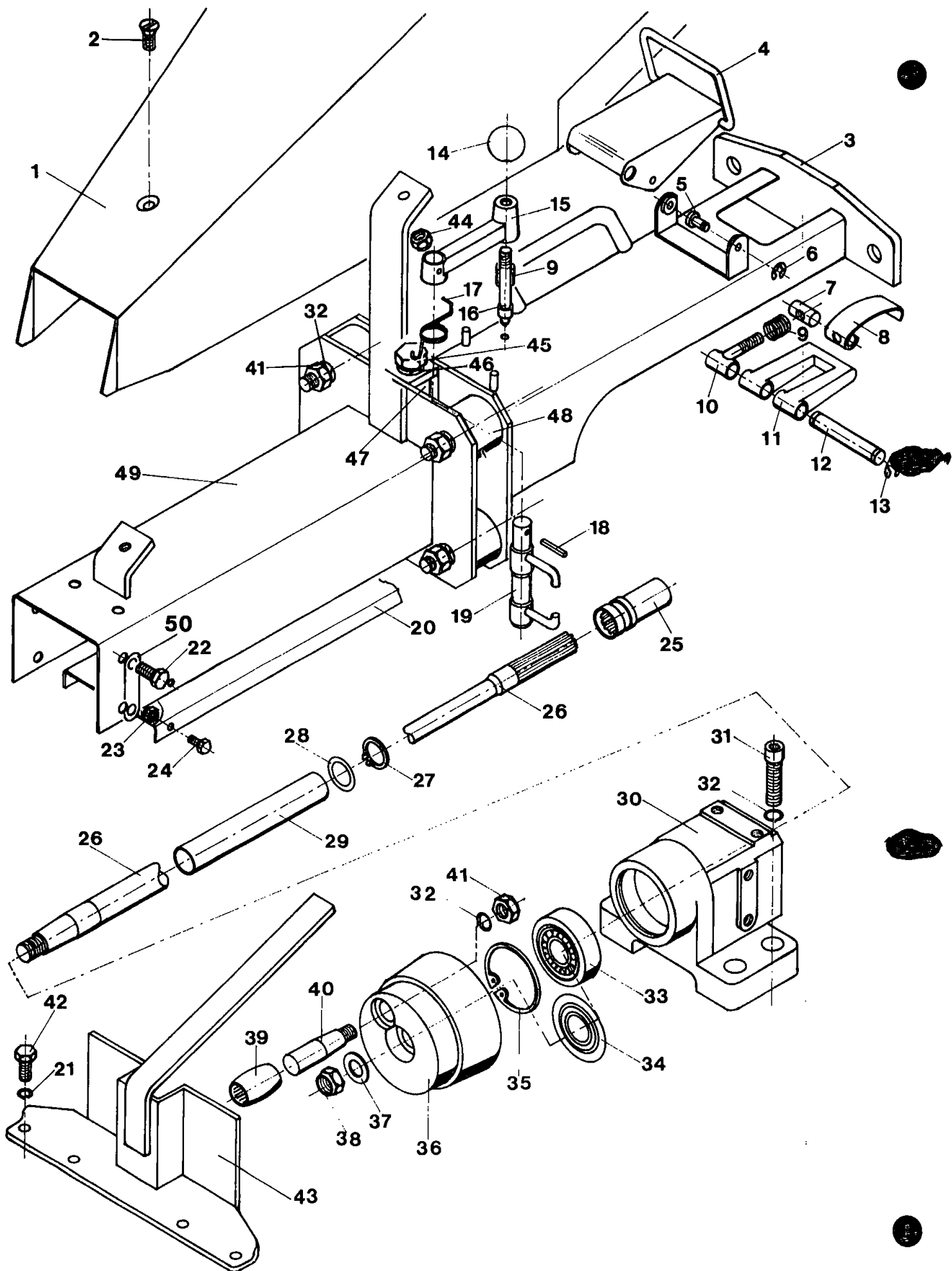
I

S

Mähantrieb 5157	3
Mähbalken 5158	5

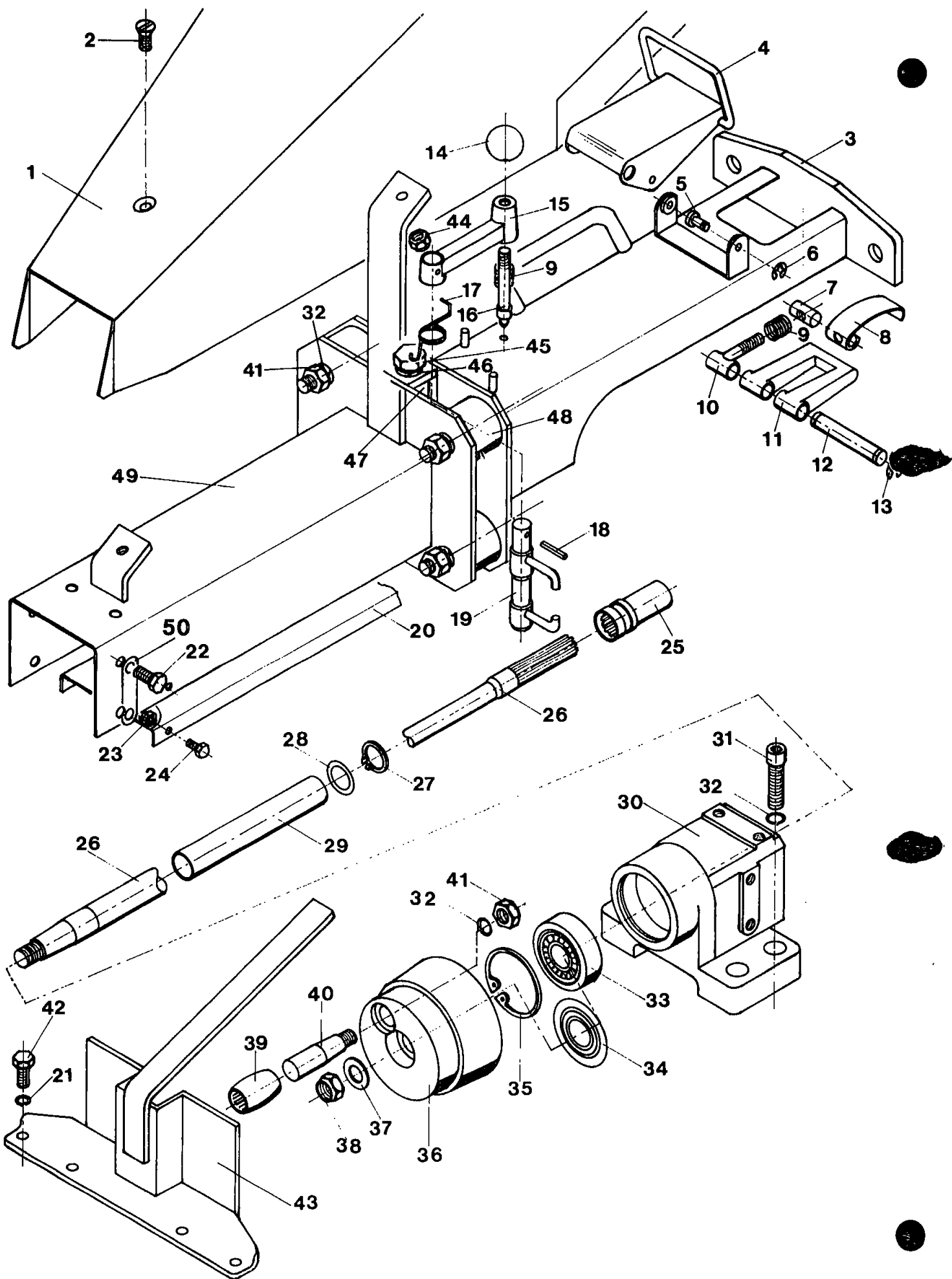
Gültig ab September 1979

Achten Sie bei erforderlichen Instandsetzungsarbeiten bitte darauf, daß nur Original-Hako-Ersatzteile verwendet werden. Denn nur Original-Hako-Ersatzteile geben Ihnen die Gewähr für eine stete und zuverlässige Einsatzbereitschaft Ihres Gerätes und erhalten Ihnen den Garantieanspruch.



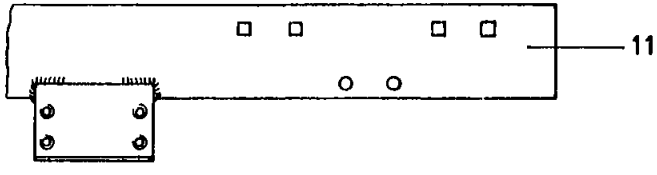
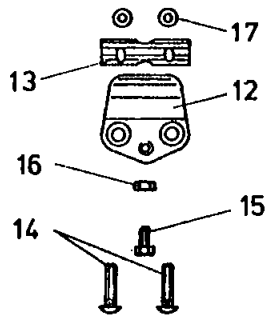
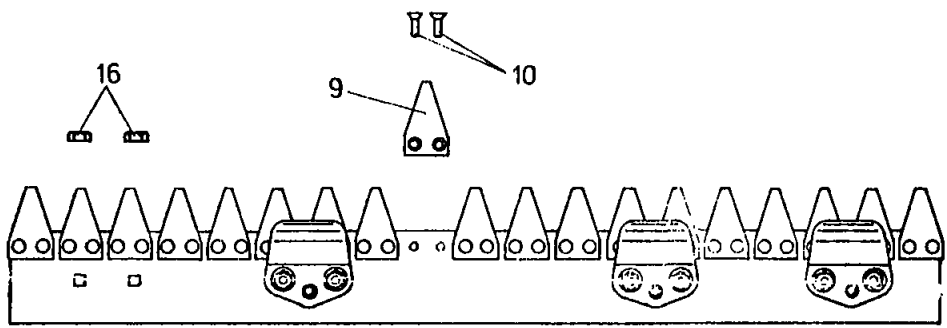
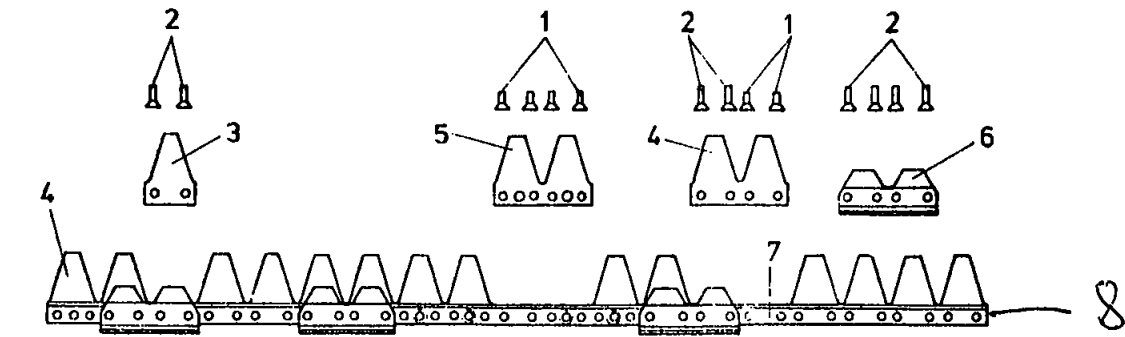
Mähantrieb 5157

Bild-Nr.	Best.-Nr.	Stück	Teilbezeichnung	
1	43-086	1	Haube	
2	05-366	1	Senkschraube AM 8 x 20	DIN 963
	05-370	1	Senkschraube AM 8 x 25	DIN 963
3	93-015	1	Träger	
4	85-129	1	Verschlussgriff	
5	85-137	2	Bolzen	
6	04-681	2	Sicherungsscheibe 5	DIN 6799
7	85-140	1	Stift	
8	85-135	1	Spannfeder	
9	02-521	2	Zylinder-Druckfeder	
10	85-134	1	Augenschraube	
11	85-139	1	Abdrückhebel	
12	85-136	1	Welle	
13	04-628	2	Sicherungsscheibe 8	DIN 6799
14	15-467	1	Kugelknopf C 25 x M 8	DIN 319
15	85-138	1	Hebel	
16	85-133	1	Stift	
17	85-130	1	Drehfeder	
18	07-176	1	Spannstift 4 x 22	DIN 7344
19	85-131	1	Schaltgabel	
20	07-754	1	Abdeckblech	
21	05-341	4	Federring B 8	DIN 127
22	05-308	6	6kt-Schraube M 8 x 16	DIN 933
23	05-134	4	6kt-Mutter M 5	DIN 985
24	05-468	4	6kt-Schraube M 5 x 10	DIN 933
25	85-141	1	Schaltmuffe	
26	21-082	1	Welle	
27	70-448	1	Sicherungsring 26 x 1,2	DIN 471
28	52-751	1	Paßscheibe 26 x 37 x 1,0	DIN 988
	70-114	3	Paßscheibe 26 x 37 x 0,3	DIN 988
	04-210	1	Paßscheibe 26 x 37 x 0,2	DIN 988
29	70-112	1	Abstandsrohr	
30	21-081	1	Lagerbock	
	63-002	1	Lagerbock m. Welle, montiert	
31	13-503	4	Zylinderschraube M 10 x 25	DIN 912
32	05-342	13	Federring B 10	DIN 127
33	70-113	1	Lager	
34	70-115	1	Nilos-Ring 6205 ZAV	
35	12-172	1	Sicherungsring 62 x 2	DIN 472



Mähantrieb 5157

Bild-Nr.	Best. Nr.	Stck	Teilbezeichnung	
36	72-085	1	Kurbelscheibe	
37	05-275	1	Tellerfeder A 25	DIN 2093
38	05-149	1	6kt-Mutter M 12	DIN 985
39	07-530	1	Laufrolle	
40	50-521	1	Kurbelzapfen	
41	05-336	9	6kt-Mutter M 10	DIN 934
42	53-632	4	6kt-Schraube M 8 x 14	DIN 933
43	21-078	1	Messerkopf	
44	05-151	1	6kt-Mutter M 8	DIN 985
	53-479	1	Hako-Aufkleber	
45	05-483	2	6kt-Schraube M 12 x 50	DIN 933
46	05-343	2	Federring B 12	DIN 127
47	10-478	2	HL-Buchse	
48	87-542	4	Puffer	
49	93-016	1	Träger	
50	02-005	3	Lasche	



Mähbalken 5158

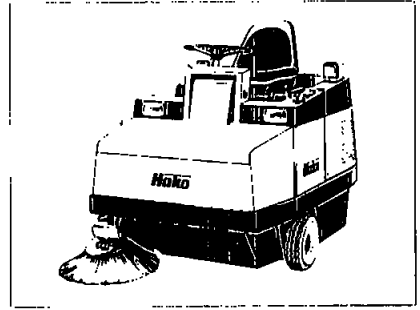
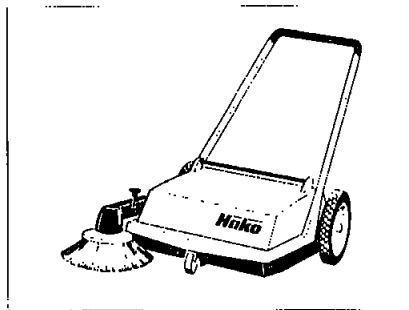
Bild-Nr.	Best-Nr.		Teilbezeichnung		
1	12-358	27	Senkniet 5 x 17	DIN	661
2	85-259	16	Senkniet 5 x 20	DIN	661
3	72-094	1	Messerklinge		
4	72-096	6	Doppelklinge		
5	72-095	3	Doppelklinge		
6	85-260	4	Führungsleiste		
7	37-031	1	Messerrücken		
8	22-006	1	Mähmesser, kpl.		
9	85-301	19	Balkenklinge		
10	85-302	38	Senkniet 6 x 20	DIN	661
11		1	Beschwerungsschiene		
12	85-303	4	Messerhalter		
13	13-954	4	Führungsstück 60-26-04		
14	85-312	8	Flachr.-Schraube M 8 x 48	DIN	603
15	05-311	4	Gkt-Schraube M 8 x 30	DIN	933
16	05-335	12	Gkt-Mutter M 8	DIN	934
17	69-530	8	Scheibe 8,4	DIN	7349
	40-089	2	Laufsohle, kpl.		

/ 1,07 m

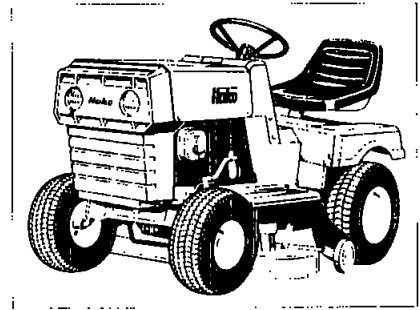
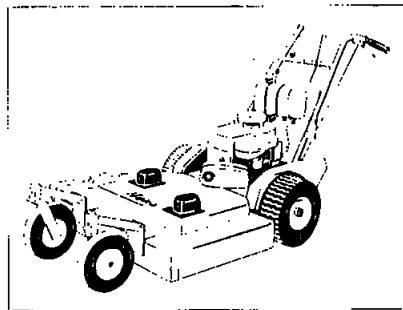
Hako, der große Spezialist.
Hako, the great specialist.
Hako, le grand Spécialiste.

Kehrmaschinen

Power Sweepers · Balayeurs aspirantes

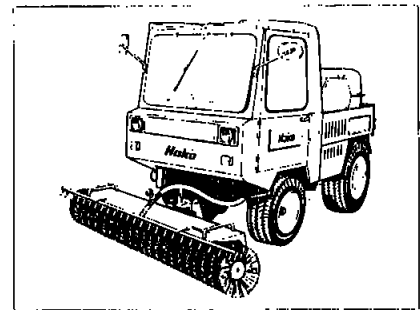
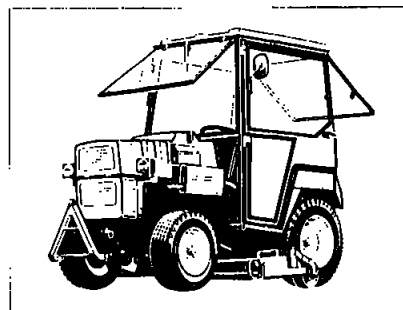
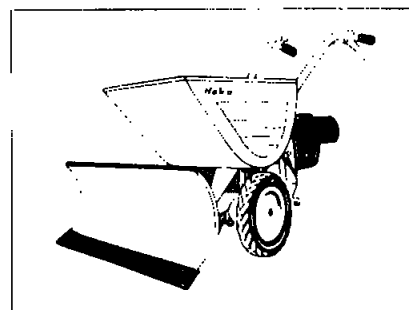


Motormäher · Lawn Mowers · Tondeuses



Mehrzweckmaschinen

Multi-purpose machines · Tracteurs compacts



Hako

Hako-Werke GmbH & Co
Stammwerk und Hauptverwaltung
D-2060 Bad Odesloe, Postfach 1444
Hamburger Straße 209-239
Telefon-Sammelnummer (0 45 31) 806 1
Telex 2 61 539, Telefax (0 45 31) 806-338